

MPF シリーズ
SERIES

NEW

超高压品
Ultra high voltage

- ・20,000Vdcまで対応可能な超高压フィルムコンデンサです。
Ultra high voltage film capacitor can be used up to 20,000Vdc.
- ・用途: 高压電源、X線装置、レーザ装置、電子顕微鏡等
Application: High voltage power supply, X-ray device, Laser device, Electronic microscope, etc.
- ・使用用途に応じたカスタム対応品です。
Custom design is available.
- ・詳細はお問い合わせください。
For details, please consult our sales offices.

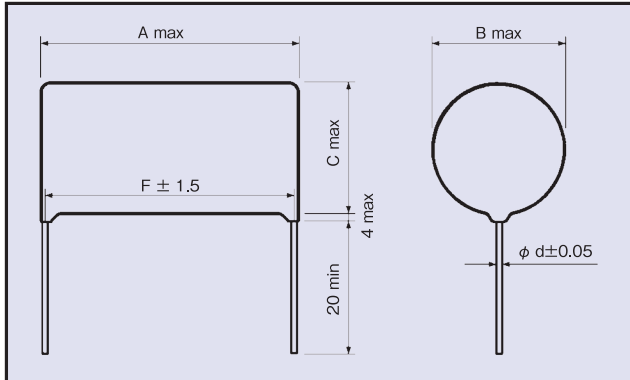
RoHS
compliance



◆規格表 / SPECIFICATIONS

カテゴリ温度範囲/Category Temperature Range	-40°C~+85°C
定格電圧/Rated Voltage (U _R)	10,000Vdc~20,000Vdc
静電容量許容差/Capacitance Tolerance	±5%(J), ±10%(K)
誘電正接/tanδ	0.001max at 1kHz
耐電圧/Voltage Proof	U _R ×150% 5s
絶縁抵抗/Insulation Resistance	7500ΩFmin
準拠規格/Reference Standard	JIS C5101-16, JIS C5101-1
静電容量範囲例/Capacitance Range	10,000Vdc : 10,000pF ~ 33,000pF 20,000Vdc : 4,700pF ~ 15,000pF

◆寸法図 / DIMENSIONS



寸法例
e.g. 20,000Vdc / 10,000pF
A : 82.0mm
B : 28.0mm
C : 29.0mm
F : 75.5mm ±1.5
d : 1.2mm

◆呼称方法 / PART NUMBER



◆使用例 / EXAMPLE OF USE

コッククロフト・ウォルトン回路 (Cockcroft-Walton circuit)

