

◆チップ形 導電性高分子アルミ固体電解コンデンサ呼称方法 / CHIP TYPE PART NUMBER

□□□	□□□□	□□□□□	□	□□□	D×L
定格電圧 Rated Voltage	シリーズ名 Series	静電容量 Capacitance	静電容量許容差 Capacitance Tolerance	副記号 Option ※	ケースサイズ Case Size
Rated Voltage(V)	Code	Cap.(μF)	Code	Tolerance	Code
25	25	220	220	±20%	M
63	63	22	22		
					8×12 10×15

ご注文の際には、定格電圧、シリーズ名、静電容量、ケースサイズまでご連絡ください。
Please indicate the above information, when ordering.

例): Example
35 PAV 150 M 10×15

◆リード線形 導電性高分子アルミ固体電解コンデンサ呼称方法 / RADIAL LEAD TYPE PART NUMBER

□□□	□□□□	□□□□□	□	□□□	□□	D×L
定格電圧 Rated Voltage	シリーズ名 Series	静電容量 Capacitance	静電容量許容差 Capacitance Tolerance	副記号 Option ※	リード加工記号 Lead Forming	ケースサイズ Case Size
Rated Voltage(V)	Code	Cap.(μF)	Code	Tolerance	Code	Code
25	25	220	220	±20%	M	6.3×8 8×10 10×13
63	63	10	10		TA, KC, CA etc	

ご注文の際には、定格電圧、シリーズ名、静電容量、リード加工、ケースサイズまでご連絡ください。
Please indicate the above information, when ordering.

例): Example
・ロング品 Long lead type 35 PZA 82 M 8×12.5
・テーピング品 Taping type 50 PZC 47 M T8 10×13

※副記号:標準品はブランクとなります。
Option : Standard item is blank.

梱包単位 / PACKAGING SPECIFICATION

◆縦形チップ形 / V Chip Type

Q'ty (pcs)

サイズ SIZE (mm)	W3 (mm)	φC (mm)	1リール数量 Q'ty (pcs/reel)	標準外装梱包単位 Standard Shipping Carton Quantity (pcs/Box)
φ6.3×6.1	18	382	1,000	5,000
φ6.3×8	18	382	900	4,500
φ8×10.5	26	382	500	2,000
φ8×12	26	382	400	1,600
φ8×15	26	382	350	1,400
φ10×10.5	26	382	500	2,000
φ10×12	26	382	400	1,600
φ10×15	26	382	250	1,000

W3、φCについてはリールの項目をご参照ください。
Please refer to TAPING REEL for W3 and φC.

◆リード線端子形 / RADIAL LEAD TYPE

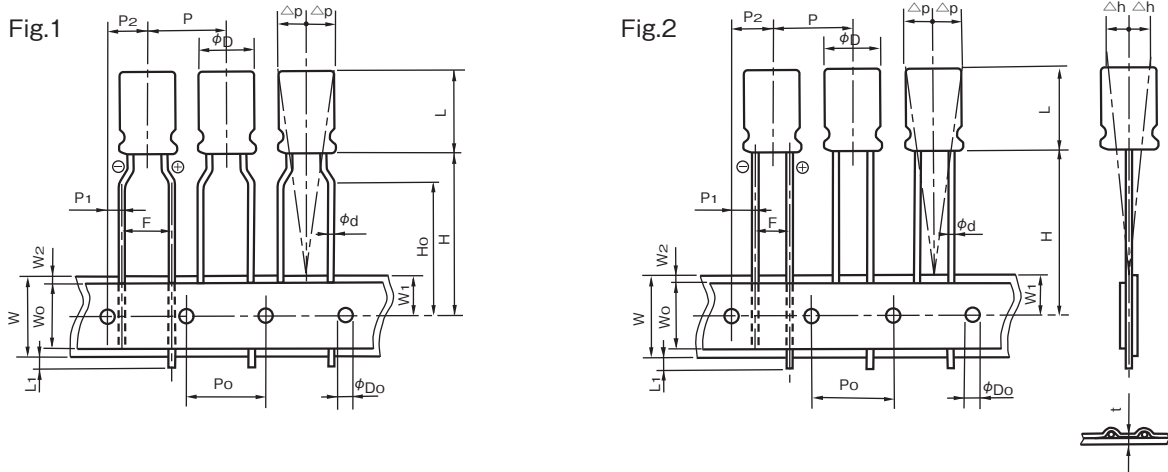
Q'ty (pcs)

サイズ SIZE (mm)	ロングリード品 LONG LEAD (バラ梱包) (BULK PACKAGE)	リード加工品 LEAD FORMING (バラ梱包) (BULK PACKAGE)	テーピング品 TAPING
φ6.3×8	1,000	1,000	2,000
φ8×8	1,000	1,000	1,000
φ8×9	1,000	1,000	1,000
φ8×10	1,000	1,000	1,000
φ8×12.5	1,000	1,000	1,000
φ10×9	1,000	1,000	500
φ10×10	1,000	1,000	500
φ10×13	1,000	1,000	500

梱包単位につきましては上記と異なる場合がございます。
There are some differences between actual package quantity and above list.

◆テーピング仕様 / TAPING SPECIFICATIONS

◆ラジアルリード形 (04形) テーピング形状寸法図 / DIMENSIONS



◆規格表 / SPECIFICATION TABLE

(mm)

項目 Items	記号 Code	φ6.3		φ8				φ10	※許容差 Tolerance
				8mm Height		9mm or more Height			
リード加工記号 Taping code		T5	TZ	TA	T7	TA	T7	T8	
形状寸法図 Applicable Fig. No.		Fig.2	Fig.1	Fig.1	Fig.2	Fig.1	Fig.2	Fig.2	
リード線径 Dia. of lead	φd	0.45				0.6			±0.05
本体高さ Height of body	L	9.5				15.0			MAX
ボディーピッチ Distance from center to center of next body	P	12.7							±1.0
送り穴ピッチ Distance from center to center of next driving hole	P ₀	12.7							±0.2
送り穴位置ズレ Distance between center of driving hole and lead	P ₁	5.1	3.85	4.6	3.85	4.6	3.85		±0.5
送り穴位置ズレ Distance between center of driving hole and body	P ₂	6.35							±1.0
リードピッチ Pitch of lead	F	2.5	5.0	3.5	5.0	3.5	5.0±0.8		+0.8 -0.2
台紙幅 Width of mounting tape	W	18.0							±0.3
粘着テープ幅 Width of adhesive tape	W ₀	5.0							MIN
送り穴位置ズレ Distance between center of driving hole and mounting tape edge	W ₁	9.0							±0.5
粘着テープズレ Max. allowable distance between mounting and adhesive tape edges	W ₂	1.5							MAX
ボディ下面位置 Distance between center of driving hole and bottom of body	H	17.5		20.0		18.5 ^{+0.75} _{-0.5}			±0.75
リードクリンチ高さ Distance between center of driving hole and clinch part of lead	H ₀	—	16.0	—	16.0	—	—		±0.5
リード線はみ出し End of lead	L ₁	0.5							MAX
送り穴径 Dia. of driving hole	φD ₀	4.0							±0.2
ボディの倒れ Off alignment of body top	△h	1.0							MAX
ボディの倒れ Off alignment of body top	△p	1.0							MAX
テープの総厚み Sum of thickness for mounting and adhesive tape without lead dia	t	0.6							±0.3
梱包数量 (個) Quantity (pcs)		2000		1000		500			

※個別に許容差が設定されている場合は、その数値が優先されます。
 ※For the case that tolerance is specified individually, the value shall have the priority.

◆リード線加工仕様／LEAD CUTTING FORMING SPECIFICATIONS

プリント基板取り付けが容易となる様、リードフォーミング、リードカットを行った製品及びプリント基板自立形用に特殊加工(キンクフォーミング)を行った製品を製造しております。

Rubycon provides lead-formed and lead-cut products to facilitate mounting on printed circuit boards, as well as products with leads specially processed (kink formed) for self supporting insertions to printed circuit boards.

・リードフォーミング
Lead forming

(φ6.3~φ8)
Lead forming code : FA

(mm)		
φD	6.3	8
L	L=8	L≥9
α	1.5	2.0
φd	0.45	0.6
F	5.0	

・リードカット
Lead cutting

(φ6.3~φ10)
Lead cutting code : CA
CC
CE

(mm)			
φD	6.3	8	10
F	2.5	3.5	5.0
L	L=8	L≥9	
α	1.5	2.0	
φd	0.45	0.6	
H	5.0:CA 4.0:CC 3.5:CE		

・キンクリードフォーミング
Kinked lead forming

(φ8)
Kinked lead forming code : KC

・キンクリードカット
Kinked lead cutting

(φ10)
Kinked lead cutting code : KC

(mm)		
φD	8	10
L	L≥9	
α	2.0	
φd	0.6	
H1	4.5	
H2	2.8	
H3	2.5	—
F	5.0	
P	1.0	
E	1.2	1.3
Code	KC	

・横置き対応品(φ10)／Low profile with horizontal mounting

タイプA
Type A

タイプB
Type B

(mm)				
φD	10			
Code	RI	RK	RX	SG
φd	0.6			
F	5.0			
H	4.0	3.5		
Type	A	B	A	B

適応 object:表面実装形コンデンサ Chip type capacitors

◆テーピング仕様 / TAPING DIMENSIONS

サイズ Size	W ₂ (mm)	A ₂ (mm)	B ₂ (mm)	P (mm)	t ₂ (mm)	F (mm)	t ₁ (mm)
φ6.3×6.1	16.0	7.0	7.0	12.0	6.2	7.5	0.4
φ6.3×8	16.0	7.0	7.0	12.0	8.2	7.5	0.4
φ8×10.5	24.0	8.7	8.7	16.0	11.0	11.5	0.4
φ8×12	24.0	8.7	8.7	16.0	12.5	11.5	0.5
φ8×15	24.0	8.7	8.7	16.0	15.0	11.5	0.5
φ10×10.5	24.0	10.7	10.7	16.0	11.0	11.5	0.4
φ10×12	24.0	10.7	10.7	16.0	12.5	11.5	0.5
φ10×15	24.0	10.7	10.7	20.0	15.0	11.5	0.5

◆リール / TAPING REEL

御要望により、リユースリールにも対応可能です。
配給、回収について別途御相談させていただきます。

Reusable reels are available according to your request.
Please consult in regard to establishing supply and withdrawal system.

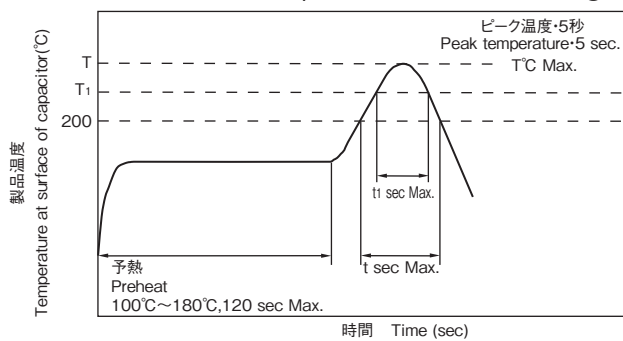
※W3、φC寸法については梱包単位の項目をご参照ください。
Please refer to PACKAGING SPECIFICATION for W3 and φC.

◆鉛フリータイプリフロー許容条件 / LEAD FREE TYPE REFLOW SOLDERING CONDITION

●ケースサイズφ8～φ10mm品 Size φ8～φ10

- コンデンサ表面温度がT°C以下である事。
Temperature at surface of capacitor shall not exceed T°C.
- コンデンサ表面温度は200°C以上の時間がt秒、T₁°C以上の時間がt₁秒を越えない事。
Period that temperature at surface of capacitor becomes more than 200°C and T₁°C shall not exceed t and t₁ seconds, respectively.
- 予熱は100°C～180°Cで120秒以内である事。
Preheat shall be made at 100°C～180°C and for maximum 120 seconds.
- 2回目のリフローを行う場合、必ずコンデンサの温度が室温まで十分に冷えていることをご確認ください。
Please ensure that the capacitor became cold enough to the room temperature before the second reflow.

Series	Size	T(°C) ①	T ₁ (°C)	t(sec) ②	t ₁ (sec) ③	Reflow cycle
PAV PCV	φ8	250	230	60	40	2
	φ10	260	230	60	40	1
PEV PFV	φ6.3	250	230	60	40	2
	φ8 φ10	245 260	230 230	60 60	40 40	2 1



- ①ピーク温度 Peak temperature
- ②200°Cを超える時間(MAX) Time more than 200°C
- ③T₁を超える時間(MAX) Time more than T₁

※許容条件を越える場合は御相談ください。
Please contact us if the condition is over the maximum.

◆推薦ランドパターン / RECOMMENDED LAND SIZE

サイズ Size	a	b	c	d
φ6.3	1.6	3.5	2.1	9.1
φ8	2.2	4.1	3.0	11.2
φ10	2.2	4.3	4.5	13.1