



環境に配慮した
電気二重層キャパシタを応用

DCH20シリーズ

DC保持電源

電気二重層キャパシタ応用製品

DC POWER SUPPLY EDLC APPLICATION PRODUCT

特長

電気二重層キャパシタを使用
AC入力が停止した場合、出力を一定時間保持します(4秒)
電気二重層キャパシタ増設用コネクタ付き
簡易型検出機能付き
外部SWにより出力保持機能 ON/OFF可能
出力として3.3V・5V・15V・24V・48Vの5機種を標準で用意
ワールドワイド入力に対応 85 ~ 264VAC
FCC B・CISPR B 準拠
基板タイプ
RoHS対応

用途 工場内の瞬時停電対策用 / メモリバックアップ用電源 /
データ保護対策 / HDDヘッド保護用 / 開閉器誤動作対策 /
その他(情報関連機器、計測器、光学関連機器用の標準電源として御利用頂けます)



Rubycon

電気二重層キャパシタの採用により出力保持を実現

“DCH20シリーズ”は電気二重層キャパシタを応用し、DC出力を保持するSW電源です。

AC入力停止した場合、出力保持する時間を4秒以上とし、瞬時停電対策やデータ保護の安全性を向上させる事が可能です。

DC保持電源

電気二重層キャパシタ応用製品



DCH20

62 (W) × 190 (D) × 40 (H) mm



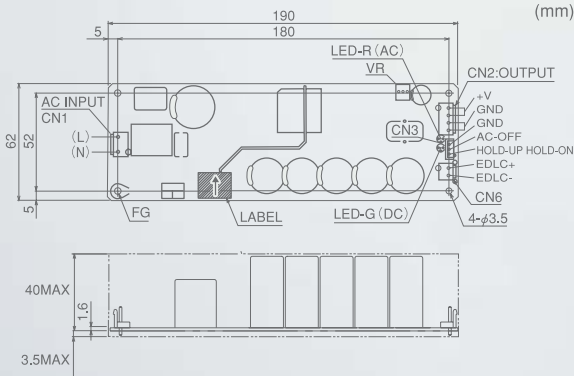
製品仕様

出力電圧により、5機種を標準で用意致しました。製品仕様は御要望に応じてカスタム対応が可能です。

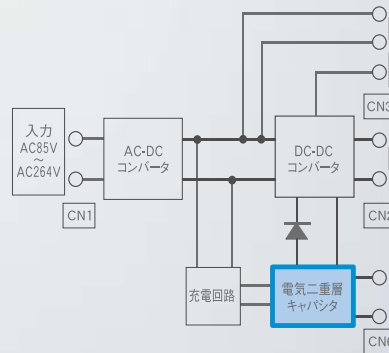
項目	DCH20-3.3	DCH20-5	DCH20-15	DCH20-24	DCH20-48
定格出力電圧	3.3V	5V	15V	24V	48V
定格出力電流	6.0A	4.0A	1.3A	0.83A	0.41A
定格出力電力	20W	20W	20W	20W	20W
出力電圧可変範囲※1	3.1~3.5V	4.75~5.25V	14.3~15.8V	22.8~25.2V	45.6~50.4V
効率(120/230VAC, TYP)※1	—	—	—	—	—
出力リップル・ノイズ	150mVpp	150mVpp	150mVpp	150mVpp	250mVpp
過電流保護※2	7.2A~	4.8A~	1.6A~	1.0A~	0.5A~
過電圧保護※3	4.0V~	6.0V~	17.3V~	27.6V~	55.2V~
許容入力電圧範囲	85~264VAC				
許容入力周波数範囲	47~63Hz				
入力電流※1	0.8A (100VAC), 0.5A (230VAC)				
突入電流※4	15Apk MAX (120VAC), 30Apk MAX (240VAC)				
出力保持時間※5	4sec MIN				

※1. 定格出力時 ※2. 自動復帰 ※3. 入力をオフし、再投入で復帰
 ※4. 周囲温度25℃、コールド・スタート時。 ※5. 定格出力状態より入力遮断

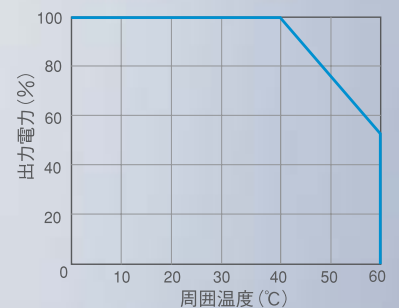
外形サイズ



ブロック図



出力ディレーティング



項目	仕様
定電圧精度	±0.5%
総合変動	±3% (入力負荷・時間・温度)
動作周囲温度	0~+60℃ (出力ディレーティング参照)
動作周囲湿度	30~90%RH (結露無きこと)
保存温度	-30~+70℃
保存湿度	10~95%RH (結露無きこと)
冷却方法	自然空冷 (出力ディレーティング参照)
絶縁耐圧	Input-Output 3000VAC 1 minute, Input-FG 1500VAC 1 minute, Output-FG 500VAC 1 minute
絶縁抵抗	100MQ MIN DC500V 25℃ 70%RH Input-Output, Input-FG, Output-FG
漏洩電流	0.5mA MAX (240VAC, 50Hz)
耐振性	10~55Hz 2G (X-Y-Z方向1時間)
耐衝撃性	20ms 20G (3方向各々3回)
安全規格	UL60950, CSA60950 (cUL), EN60950 (NEMKO) (取得予定)
伝導ノイズ	FCC Class B, EN55022 Class B, VCCI Class B 準拠
雷サージ	EN61000-4-5 Level 3/4KV (CM), 2KV (DM) 準拠
サイズ	62 (W) × 190 (D) × 40 (H) mm
重量	220g TYP.

※仕様は予告なく変更する場合がございます。

コネクタ仕様

コネクタ部品	部品名	メーカー	数量
CN1 (入力側) ピン・ヘッダー	B2P3-VH	JST	1
CN2 (出力側) ピン・ヘッダー	B4P-VH	JST	1
CN3 (出力側) ピン・ヘッダー	B3B-EH	JST	1
CN6 (増設用) ピン・ヘッダー	B2P-VH	JST	1

適合ハウジング・ターミナル

コネクタ部品	部品名	メーカー	数量
CN1 ハウジング	VHR-3N	JST	1
CN2 ハウジング	VHR-4N	JST	1
CN3 ハウジング	EHR-3	JST	1
(CN1, CN2, CN6) ターミナル	BVH-21T-P1.1	JST	8
CN6 (増設時)	VHR-2N	JST	1
(CN3) ターミナル	BEH-001T-P0.6	JST	3

※ 製品には付属していません



ルビコン株式会社

〒399-4593 長野県伊那市西箕輪1938-1
 TEL.0265-72-7111(代) FAX.0265-73-2914

www.rubycon.co.jp