



# 小形アルミニウム電解コンデンサ

## MINIATURE ALUMINUM ELECTROLYTIC CAPACITORS

YXA

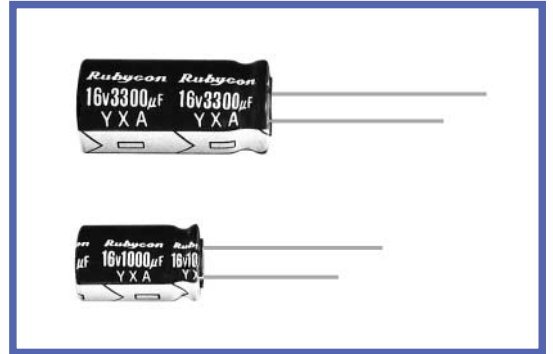
YXA シリーズ  
SERIES

旧シリーズ

105°C 標準品 105°C Standard

◆特長/FEATURES

- RoHS指令対応品。  
RoHS compliance.



◆規格表/SPECIFICATIONS

項目 Items	特性 Characteristics																																	
カテゴリ温度範囲 Category Temperature Range	-55~+105°C	-40~+105°C	-25~+105°C																															
定格電圧範囲 Rated Voltage Range	6.3~100V.DC	160~250V.DC	350~450V.DC																															
静電容量許容差 Capacitance Tolerance	±20%(20°C, 120Hz)																																	
漏れ電流 Leakage Current(MAX)	6.3~100V.DC		160~450V.DC																															
	I=0.01CV又は3µAのいずれか大なる値以下 I=0.01CV or 3µA whichever is greater. (定格電圧印加2分後) (After 2 minutes application of rated voltage)		CV≤1000 CV>1000																															
			I=0.1CV+40µA以下(1分値) I=0.1CV+40µA (1minute) I=0.03CV+15µA以下(5分値) I=0.03CV+15µA (5minutes)																															
損失角の正接 (tanδ) Dissipation Factor(MAX)	I=漏れ電流(µA) Leakage Current		C=定格静電容量(µF) Rated Capacitance																															
	V=定格電圧(V) Rated Voltage																																	
	<table border="1"> <tr> <td>定格電圧(V) Rated Voltage</td> <td>6.3</td><td>10</td><td>16</td><td>25</td><td>35</td><td>50</td><td>63</td><td>100</td><td>160</td><td>200</td><td>250</td><td>350</td><td>400</td><td>450</td> <td>(20°C, 120Hz)</td> </tr> <tr> <td>tan δ</td> <td>0.26</td><td>0.22</td><td>0.18</td><td>0.16</td><td>0.14</td><td>0.12</td><td>0.10</td><td>0.08</td><td>0.20</td><td>0.20</td><td>0.20</td><td>0.24</td><td>0.24</td><td>0.24</td> <td></td> </tr> </table>		定格電圧(V) Rated Voltage	6.3	10	16	25	35	50	63	100	160	200	250	350	400	450	(20°C, 120Hz)	tan δ	0.26	0.22	0.18	0.16	0.14	0.12	0.10	0.08	0.20	0.20	0.20	0.24	0.24	0.24	
定格電圧(V) Rated Voltage	6.3	10	16	25	35	50	63	100	160	200	250	350	400	450	(20°C, 120Hz)																			
tan δ	0.26	0.22	0.18	0.16	0.14	0.12	0.10	0.08	0.20	0.20	0.20	0.24	0.24	0.24																				
1000µFを越えるものは1000µF増す毎に上表の値に0.02を加えた値とする。 When rated capacitance is over 1000µF, tan δ shall be added 0.02 to the listed value with increase of every 1000µF.																																		
耐久 Endurance	105°C, 右表の時間定格電圧(リップル重畳)印加後、下記項目を満足すること。 After life test with rated ripple current at conditions stated in the table below, the capacitors shall meet the following requirements.																																	
	静電容量変化率 Capacitance Change	初期値の±25%以内 Within ±25% of the initial value.																																
	損失角の正接 Dissipation Factor	規格値の200%以下 Not more than 200% of the specified value.																																
漏れ電流 Leakage Current	規格値以下 Not more than the specified value.																																	
ケースサイズ Case Size	時間(hrs) Life Time																																	
φD≤8	1000																																	
φD=10	2000																																	
φD≥12.5	3000																																	
低温特性 Low Temperature Stability (インピーダンス比) Impedance Ratio(MAX)	定格電圧(V) Rated Voltage																																	
	Z(-25°C)/Z(20°C)																																	
	Z(-40°C)/Z(20°C)																																	
6.3	10	16	25	35	50	63	100	160	200	250	350	400	450	(120Hz)																				
4	3	2	2	2	2	2	2	3	3	3	6	6	6																					
8	6	4	4	3	3	3	3	-	-	-	-	-	-																					

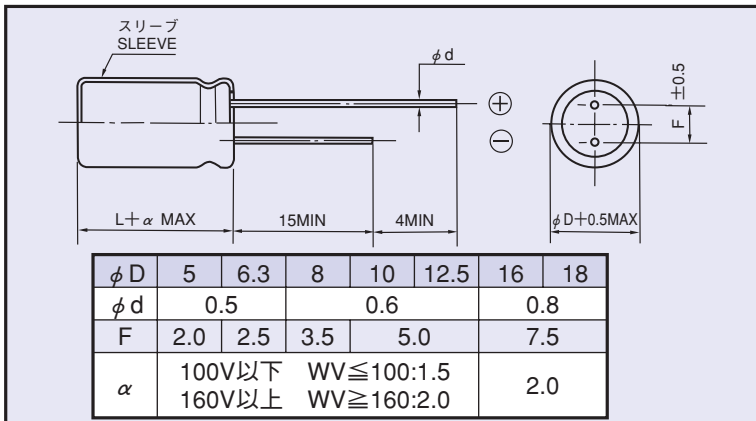
◆寸法図/DIMENSIONS

(mm)

◆リップル電流補正係数/

MULTIPLIER FOR RIPPLE CURRENT

周波数係数 Frequency coefficient



係数 Coefficient	周波数(Hz) Frequency	60(50)	120	500	1k	10k≤
	0.1~1µF	0.50	1.00	1.20	1.30	1.50
2.2~4.7µF	0.65	1.00	1.20	1.30	1.50	
10~47µF	0.80	1.00	1.20	1.30	1.50	
100~1000µF	0.80	1.00	1.10	1.15	1.20	
2200~22000µF	0.80	1.00	1.05	1.10	1.15	

◆呼称方法/PART NUMBER

□□□	YXA	□□□□□	□	□□□	□□	DXL
定格電圧 Rated Voltage	シリーズ名 Series	定格静電容量 Rated Capacitance	静電容量許容差 Capacitance Tolerance	副記号 Option	リード加工記号 Lead Forming	ケースサイズ Case Size

