

Rubycon

小形アルミニウム電解コンデンサ

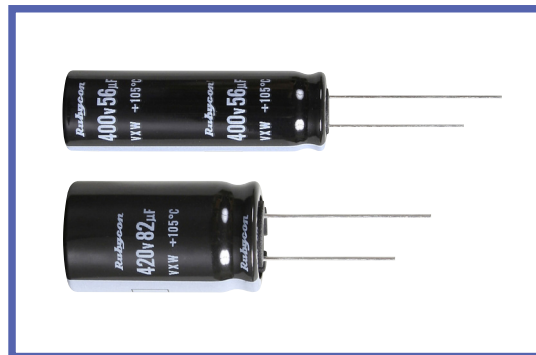
VXW

VXW シリーズ

旧シリーズ

◆特長

- 105℃10000時間。
- φ12.5～φ18の超小型設計で高リプル電流。
- 従来のAXWシリーズを長寿命化。
- RoHS指令対応品。



◆規格表

項目	特 性				
カテゴリ温度範囲	-25～+105℃				
定格電圧範囲	200・400・420・450V.DC				
静電容量許容差	±20% (20℃, 120Hz)				
漏れ電流	$I=3\sqrt{CV}$ (定格電圧印加5分後) $I=$ 漏れ電流(μA) $C=$ 定格静電容量(μF) $V=$ 定格電圧(V)				
損失角の正接 (tanδ)	定格電圧(V)	200	400	420～450	(20℃, 120Hz)
	tan δ	0.15	0.15	0.20	
耐 久 性	105℃中で10000時間定格電圧(リプル重畳)印加後、下記項目を満足すること。				
	静電容量変化率	初期値の±20%以内			
	損失角の正接	規格値の200%以下			
	漏れ電流	規格値以下			
インピーダンス比	定格電圧(V)	200	400～450	(120Hz)	
	Z(-25℃)/Z(20℃)	3	8		

◆リプル電流補正係数

周波数係数

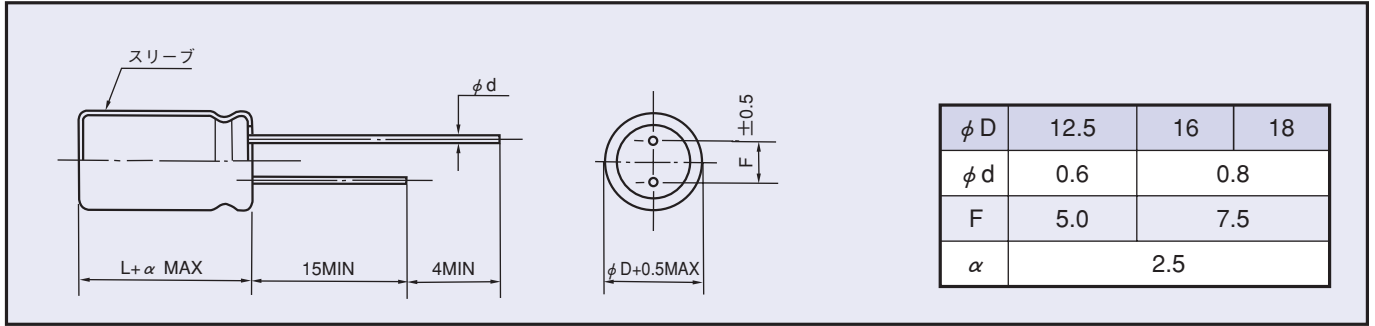
周波数 (Hz)	60(50)	120	500	1k	10k≤
200WV	0.8	1.0	1.20	1.30	1.40
400～450WV	0.8	1.0	1.25	1.40	1.50

◆呼称方法

 VXW DXL
 定格電圧 シリーズ名 定格静電容量 静電容量許容差 副記号 リード加工記号 ケースサイズ

◆寸法図

(mm)



◆寸法一覧表, 定格リップル電流一覧表

Cap (μF)	WV ϕD	200					
		$\phi 12.5$		$\phi 16$		$\phi 18$	
120		12.5×30	0.53				
150		12.5×35	0.62				
180		12.5×40	0.70				
220				16×30	0.76	18×30	0.81
270				16×35	0.88	18×30	0.87
330				16×40	1.10	18×35	1.01
390						18×40	1.13
470						18×45	1.27

Cap (μF)	WV ϕD	400					
		$\phi 12.5$		$\phi 16$		$\phi 18$	
39		12.5×30	0.32				
47		12.5×35	0.37				
56		12.5×40	0.42				
68				16×30	0.48		
82				16×30	0.50		
100				16×35	0.58	18×30	0.58
120				16×40	0.66	18×35	0.67
150						18×40	0.77
180						18×45	0.88

Cap (μF)	WV ϕD	420						450					
		$\phi 12.5$		$\phi 16$		$\phi 18$		$\phi 12.5$		$\phi 16$		$\phi 18$	
27								12.5×30	0.25				
33		12.5×30	0.27					12.5×35	0.28				
39		12.5×35	0.31					12.5×40	0.32				
47		12.5×40	0.36							16×30	0.38		
56				16×30	0.43					16×35	0.44		
68				16×35	0.51	18×30	0.51			16×40	0.49	18×30	0.48
82				16×40	0.57	18×30	0.57					18×30	0.55
100						18×35	0.61					18×35	0.65
120						18×40	0.66					18×40	0.74

定格電圧、静電容量、寸法 ϕD 、L は個別対応いたします。

ケースサイズ $\phi D \times L$ (mm)
リップル電流 (A r.m.s./105°C, 120Hz)

リー
ド
ワイ
ア