

**Rubycon** **大形アルミニウム電解コンデンサ** **SXR**  
 LARGE CAN TYPE ALUMINUM ELECTROLYTIC CAPACITORS

**SXR** シリーズ  
 SERIES

**旧シリーズ**



基板自立形105°C過電圧弁作動規格設定品  
 105°C, Overvoltage Vent Operation Facility,  
 Snap-in Terminal Type

◆特長/FEATURES

- 105°C2000時間品。  
 Load Life : 105°C 2000 hours.
- コンデンサに過電圧が印加された状態における弁作動規格を設定した製品です。詳細については御一報下さい。  
 This series has specification of vent operation in overvoltage situation. Please consult us for any further details.
- RoHS指令対応品。  
 RoHS compliance.

◆規格表/SPECIFICATIONS

項目 Items	特性 Characteristics							
カテゴリ温度範囲 Category Temperature Range	-25~+105°C							
定格電圧範囲 Rated Voltage Range	250, 450V.DC							
静電容量許容差 Capacitance Tolerance	±20% (20°C, 120Hz)							
漏れ電流 Leakage Current(MAX)	$I=3\sqrt{CV}$ (定格電圧印加5分後) $I=3\sqrt{CV}$ (After 5 minutes application of rated voltage) $I=$ 漏れ電流(μA) $V=$ 定格電圧(V) $C=$ 定格静電容量(μF) Leakage Current      Rated Voltage      Rated Capacitance							
損失角の正接 (tanδ) Dissipation Factor(MAX)	0.20 (20°C, 120Hz)							
インピーダンス比 Impedance Ratio(MAX)	<table border="1"> <tr> <td>定格電圧(V) Rated Voltage</td> <td>250</td> <td>450</td> <td rowspan="2">(120Hz)</td> </tr> <tr> <td>Z(-25°C)/Z(20°C)</td> <td>3</td> <td>8</td> </tr> </table>	定格電圧(V) Rated Voltage	250	450	(120Hz)	Z(-25°C)/Z(20°C)	3	8
定格電圧(V) Rated Voltage	250	450	(120Hz)					
Z(-25°C)/Z(20°C)	3	8						
耐久性 Endurance	105°C中で2000時間定格電圧(リップル重畳)印加後、下記項目を満足すること After applying rated voltage with rated ripple current for 2000hrs at 105°C, the capacitors shall meet the following requirements. <table border="1"> <tr> <td>静電容量変化率 Capacitance Change</td> <td>初期値の±20%以内 Within ±20% of the initial value.</td> </tr> <tr> <td>損失角の正接 Dissipation Factor</td> <td>規格値の200%以下 Not more than 200% of the specified value.</td> </tr> <tr> <td>漏れ電流 Leakage Current</td> <td>規格値以下 Not more than the specified value.</td> </tr> </table>	静電容量変化率 Capacitance Change	初期値の±20%以内 Within ±20% of the initial value.	損失角の正接 Dissipation Factor	規格値の200%以下 Not more than 200% of the specified value.	漏れ電流 Leakage Current	規格値以下 Not more than the specified value.	
静電容量変化率 Capacitance Change	初期値の±20%以内 Within ±20% of the initial value.							
損失角の正接 Dissipation Factor	規格値の200%以下 Not more than 200% of the specified value.							
漏れ電流 Leakage Current	規格値以下 Not more than the specified value.							

◆リップル電流補正係数/MULTIPLIER FOR RIPPLE CURRENT

周波数係数 Frequency coefficient

周波数(Hz) Frequency	60(50)	120	500	1k	10k≦
係数 Coefficient	250WV 0.80	1.00	1.10	1.14	1.18
	450WV 0.80	1.00	1.05	1.10	1.15

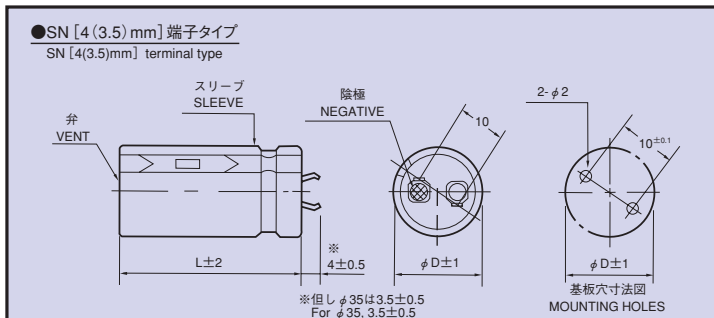
◆呼称方法/PART NUMBER

SXR       SN    DXL  
 定格電圧 シリーズ名 定格静電容量 静電容量許容差 副記号 端子記号 ケースサイズ  
 Rated Voltage Series Rated Capacitance Capacitance Tolerance Option Terminal Code Case Size

◆副記号/Option

	記号 Code
PETスリーブ、底板なし PET Sleeve without plate	EFC
PVCスリーブ、底板なし PVC Sleeve without plate	OOE
PVCスリーブ、底板あり PVC Sleeve with plate	なし Blank

◆寸法図/DIMENSIONS (mm)



**◆標準品一覧表 STANDARD SIZE**

Cap(μF)	WV φD	250							
		φ 22		φ 25		φ 30		φ 35	
120		22×25	0.66						
150		22×30	0.76						
180		22×30	0.84	25×25	0.85				
220		22×35	0.98	25×30	1.00				
270		22×40	1.11	25×35	1.15	30×25	1.15		
330		22×45	1.26	25×40	1.28	30×30	1.32		
390		22×50	1.41	25×45	1.43	30×30	1.50		
470				25×50	1.62	30×35	1.62		
560						30×40	1.85	35×30	1.84
680						30×45	2.10	35×35	2.09
820						30×50	2.37	35×40	2.34
1000								35×45	2.60

Cap(μF)	WV φD	450							
		φ 22		φ 25		φ 30		φ 35	
39		22×25	0.33						
47		22×30	0.37	25×25	0.38				
56		22×35	0.45	25×30	0.44				
68		22×40	0.51	25×30	0.51				
82		22×45	0.57	25×35	0.57	30×25	0.58		
100		22×50	0.64	25×40	0.63	30×30	0.65		
120				25×50	0.72	30×35	0.72		
150						30×40	0.76	35×30	0.76
180						30×45	0.89	35×35	0.89
220						30×50	1.00	35×40	1.05
270								35×45	1.20

↑ リプル電流 Ripple Current (A r.m.s./120Hz, 105°C)  
 ↑ ケースサイズ Case Size φ D×L(mm)