

**Rubycon** **大形アルミニウム電解コンデンサ** **MXR**  
**LARGE CAN TYPE ALUMINUM ELECTROLYTIC CAPACITORS**

**MXR** シリーズ  
**SERIES**

**旧シリーズ**



基板自立形105 標準品  
 105 Standard, Snap-in Terminal Type

**特長 FEATURES**

- 105 3000時間品。  
 Load Life : 105 3000 hours.
- 従来のMXPシリーズを小形・高リプル化。  
 Smaller size with higher ripple current endurance than MXP series.

**規格表 SPECIFICATIONS**

項目 Items	特 性 Characteristics																									
カテゴリ温度範囲 Category Temperature Range	- 40 ~ + 105	- 25 ~ + 105																								
定格電圧範囲 Rated Voltage Range	10 ~ 100V.DC	160 ~ 450V.DC																								
静電容量許容差 Capacitance Tolerance	± 20% ( 20 , 120Hz )																									
漏れ電流 Leakage Current(MAX)	$I = 3\sqrt{CV}$ ( 定格電圧印加5分後 ) $I = 3\sqrt{CV}$ (After 5 minutes application of rated voltage) I = 漏れ電流 ( $\mu$ A )      V = 定格電圧 ( V )      C = 定格静電容量 ( $\mu$ F ) Leakage Current      Rated Voltage      Rated Capacitance																									
損失角の正接 ( tan ) Dissipation Factor(MAX)	<table border="1"> <tr> <td>定格電圧(V) Rated Voltage</td> <td>10</td> <td>16</td> <td>25</td> <td>35</td> <td>50</td> <td>63</td> <td>80</td> <td>100</td> <td>160</td> <td>315</td> <td>450</td> <td rowspan="2">( 20 , 120Hz )</td> </tr> <tr> <td>tan</td> <td>0.55</td> <td>0.50</td> <td>0.45</td> <td>0.40</td> <td>0.35</td> <td>0.30</td> <td>0.25</td> <td>0.20</td> <td>0.15</td> <td>0.15</td> </tr> </table>		定格電圧(V) Rated Voltage	10	16	25	35	50	63	80	100	160	315	450	( 20 , 120Hz )	tan	0.55	0.50	0.45	0.40	0.35	0.30	0.25	0.20	0.15	0.15
定格電圧(V) Rated Voltage	10	16	25	35	50	63	80	100	160	315	450	( 20 , 120Hz )														
tan	0.55	0.50	0.45	0.40	0.35	0.30	0.25	0.20	0.15	0.15																
インピーダンス比 Impedance Ratio(MAX)	<table border="1"> <tr> <td>定格電圧(V) Rated Voltage</td> <td>10 ~ 100</td> <td>160 ~ 250</td> <td>315 ~ 450</td> <td rowspan="3">( 120Hz )</td> </tr> <tr> <td><math>Z_{-25}</math> ( <math>Z_{20}</math> )</td> <td>3</td> <td>3</td> <td>8</td> </tr> <tr> <td><math>Z_{-40}</math> ( <math>Z_{20}</math> )</td> <td>12</td> <td></td> <td></td> </tr> </table>		定格電圧(V) Rated Voltage	10 ~ 100	160 ~ 250	315 ~ 450	( 120Hz )	$Z_{-25}$ ( $Z_{20}$ )	3	3	8	$Z_{-40}$ ( $Z_{20}$ )	12													
定格電圧(V) Rated Voltage	10 ~ 100	160 ~ 250	315 ~ 450	( 120Hz )																						
$Z_{-25}$ ( $Z_{20}$ )	3	3	8																							
$Z_{-40}$ ( $Z_{20}$ )	12																									
耐 久 性 Endurance	105 中で3000時間定格電圧 ( リプル重畳 ) 印加後、下記項目を満足すること After applying rated voltage with rated ripple current for 3000hrs at 105 , the capacitors shall meet the following requirements. <table border="1"> <tr> <td>静電容量変化率 Capacitance Change</td> <td>初期値の±20%以内 Within ±20% of the initial value.</td> </tr> <tr> <td>損失角の正接 Dissipation Factor</td> <td>規格値の200%以下 Not more than 200% of the specified value.</td> </tr> <tr> <td>漏れ電流 Leakage Current</td> <td>規格値以下 Not more than the specified value.</td> </tr> </table>		静電容量変化率 Capacitance Change	初期値の±20%以内 Within ±20% of the initial value.	損失角の正接 Dissipation Factor	規格値の200%以下 Not more than 200% of the specified value.	漏れ電流 Leakage Current	規格値以下 Not more than the specified value.																		
静電容量変化率 Capacitance Change	初期値の±20%以内 Within ±20% of the initial value.																									
損失角の正接 Dissipation Factor	規格値の200%以下 Not more than 200% of the specified value.																									
漏れ電流 Leakage Current	規格値以下 Not more than the specified value.																									

**リプル電流補正係数 MULTIPLIER FOR RIPPLE CURRENT**

周波数係数 Frequency coefficient

周波数( Hz ) Frequency	60( 50 )	120	500	1k	10k
10 ~ 100WV	0.90	1.00	1.05	1.10	1.15
160 ~ 250WV	0.80	1.00	1.10	1.14	1.18
315 ~ 450WV	0.80	1.00	1.05	1.10	1.15

**呼称方法 PART NUMBER**

定格電圧 Rated Voltage	シリーズ名 Series	定格静電容量 Rated Capacitance	静電容量許容差 Capacitance Tolerance	副記号 Option	端子記号 Terminal Code	ケースサイズ Case Size
-----------------------	-----------------	-----------------------------	----------------------------------	---------------	-----------------------	---------------------

**副記号 Option**

	記号 Code
底板なし without plate	OOE
底板あり with plate	なし Blank

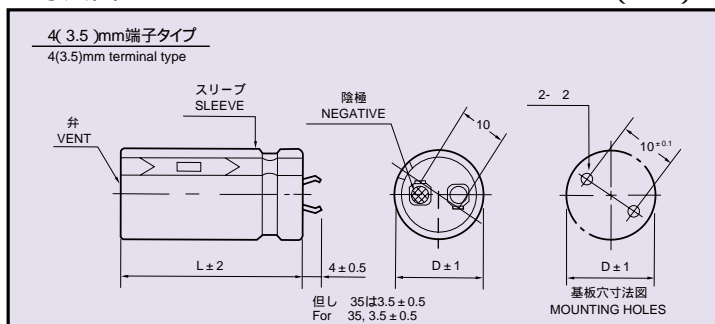


# 大形アルミニウム電解コンデンサ

## LARGE CAN TYPE ALUMINUM ELECTROLYTIC CAPACITORS

MXR

### 寸法図 DIMENSIONS (mm)



### 寸法一覧表, 定格リプル電流一覧表 STANDARD SIZE, RATED RIPPLE CURRENT

Cap (μF) \ WV / D	10					16				
	20	22	25	30	35	20	22	25	30	35
5600						20 x 25; 1.68				
6800	20 x 25; 1.31					20 x 30; 1.80	22 x 25; 1.75			
8200	20 x 30; 1.59					20 x 35; 2.08	22 x 30; 2.00			
10000	20 x 30; 1.88	22 x 25; 1.77				20 x 40; 2.15	22 x 30; 2.10	25 x 25; 2.05		
12000	20 x 35; 2.18	22 x 30; 2.10	25 x 25; 1.94				22 x 35; 2.31	25 x 30; 2.30	30 x 25; 2.30	
15000	20 x 40; 2.27	22 x 35; 2.23	25 x 30; 2.10				22 x 40; 2.68	25 x 35; 2.58	30 x 30; 2.57	
18000		22 x 40; 2.41	25 x 30; 2.34	30 x 25; 2.25			22 x 50; 3.20	25 x 40; 3.16	30 x 30; 2.98	
22000		22 x 45; 2.58	25 x 35; 2.54	30 x 30; 2.50				25 x 45; 3.36	30 x 35; 3.30	35 x 30; 3.25
27000		22 x 50; 3.17	25 x 40; 3.07	30 x 30; 2.95				25 x 50; 3.85	30 x 40; 3.80	35 x 35; 3.93
33000			25 x 45; 3.39	30 x 35; 3.33	35 x 30; 3.21				30 x 45; 4.30	35 x 35; 4.27
39000				30 x 40; 3.70	35 x 35; 3.68				30 x 50; 4.81	35 x 40; 4.80
47000				30 x 45; 4.22	35 x 40; 4.16					35 x 45; 5.53
56000					35 x 45; 5.00					

Cap (μF) \ WV / D	25					35				
	20	22	25	30	35	20	22	25	30	35
2700						20 x 25; 1.29				
3300						20 x 30; 1.57	22 x 25; 1.45			
3900	20 x 25; 1.58					20 x 35; 1.78	22 x 30; 1.69			
4700	20 x 30; 1.65	22 x 25; 1.61				20 x 40; 2.02	22 x 35; 2.02	25 x 25; 1.62		
5600	20 x 35; 1.85	22 x 30; 1.80					22 x 35; 2.13	25 x 30; 2.00		
6800	20 x 40; 2.11	22 x 35; 2.09	25 x 25; 1.87				22 x 40; 2.41	25 x 35; 2.31	30 x 25; 2.31	
8200		22 x 40; 2.31	25 x 30; 2.34	30 x 25; 2.16			22 x 50; 2.85	25 x 40; 2.73	30 x 30; 2.75	
10000		22 x 45; 2.65	25 x 35; 2.61	30 x 30; 2.61				25 x 45; 3.05	30 x 35; 3.05	
12000		22 x 50; 2.80	25 x 40; 2.81	30 x 30; 2.74				25 x 50; 3.37	30 x 40; 3.23	35 x 30; 3.19
15000			25 x 45; 3.27	30 x 35; 3.13	35 x 30; 3.26				30 x 45; 3.72	35 x 35; 3.67
18000				30 x 40; 3.56	35 x 35; 3.84					35 x 40; 4.37
22000				30 x 45; 4.04	35 x 35; 3.75					35 x 45; 4.92
27000					35 x 45; 4.74					
33000					35 x 50; 5.50					

Cap (μF) \ WV / D	50					63				
	20	22	25	30	35	20	22	25	30	35
1000						20 x 25; 1.10				
1200						20 x 30; 1.20	22 x 25; 1.20			
1500	20 x 25; 1.15					20 x 35; 1.47	22 x 30; 1.47			
1800	20 x 30; 1.39	22 x 25; 1.34				20 x 35; 1.58	22 x 30; 1.58	25 x 25; 1.52		
2200	20 x 35; 1.60	22 x 30; 1.60				20 x 40; 1.80	22 x 35; 1.82	25 x 30; 1.75		
2700	20 x 35; 1.73	22 x 30; 1.70	25 x 25; 1.70				22 x 40; 2.07	25 x 35; 2.11	30 x 25; 1.72	
3300	20 x 40; 1.97	22 x 35; 1.97	25 x 30; 1.88				22 x 45; 2.33	25 x 35; 2.27	30 x 30; 2.24	
3900		22 x 40; 2.22	25 x 30; 2.20	30 x 25; 1.95				25 x 40; 2.51	30 x 35; 2.55	
4700		22 x 45; 2.43	25 x 35; 2.43	30 x 30; 2.25				25 x 50; 2.97	30 x 40; 2.86	35 x 30; 2.80
5600		22 x 50; 2.75	25 x 40; 2.72	30 x 30; 2.64					30 x 40; 3.22	35 x 35; 3.20
6800			25 x 45; 3.30	30 x 35; 3.30	35 x 30; 3.25				30 x 50; 3.65	35 x 40; 3.65
8200				30 x 40; 3.60	35 x 35; 3.60					35 x 45; 4.04
10000				30 x 50; 4.05	35 x 40; 4.04					35 x 50; 4.48
12000					35 x 45; 4.56					
15000					35 x 50; 4.77					

↑ ↑ リプル電流 Ripple Current A r.m.s./120Hz·105  
 ケースサイズ Case Size D±1 × L±2(mm)



# 大形アルミニウム電解コンデンサ

## LARGE CAN TYPE ALUMINUM ELECTROLYTIC CAPACITORS

MXR

寸法一覧表, 定格リップル電流一覧表 STANDARD SIZE, RATED RIPPLE CURRENT

Cap ( $\mu$ F)	WV D	80					100					
		20	22	25	30	35	20	22	25	30	35	
560							20 x 25; 0.95					
680							20 x 30; 1.15	22 x 25; 1.09				
820		20 x 25; 1.04					20 x 35; 1.31	22 x 30; 1.32				
1000		20 x 30; 1.24	22 x 25; 1.19				20 x 35; 1.43	22 x 30; 1.47	25 x 25; 1.45			
1200		20 x 35; 1.43	22 x 30; 1.44				20 x 40; 1.61	22 x 35; 1.69	25 x 30; 1.68			
1500		20 x 35; 1.57	22 x 30; 1.59	25 x 25; 1.59				22 x 40; 1.97	25 x 35; 1.98	30 x 25; 1.95		
1800		20 x 40; 1.77	22 x 35; 1.79	25 x 30; 1.71				22 x 45; 2.23	25 x 40; 2.20	30 x 30; 2.20		
2200			22 x 40; 2.03	25 x 35; 1.98	30 x 25; 1.98				25 x 45; 2.53	30 x 35; 2.55	35 x 30; 2.50	
2700			22 x 45; 2.39	25 x 40; 2.35	30 x 30; 2.35				25 x 50; 2.82	30 x 40; 2.86	35 x 35; 2.89	
3300				25 x 45; 2.64	30 x 35; 2.61	35 x 30; 2.47				30 x 45; 3.30	35 x 35; 3.25	
3900				25 x 50; 2.92	30 x 40; 2.82	35 x 30; 2.97				30 x 50; 3.60	35 x 40; 3.67	
4700					30 x 45; 3.34	35 x 35; 3.38					35 x 45; 3.80	
5600					30 x 50; 3.80	35 x 40; 3.80					35 x 50; 4.05	
6800						35 x 45; 3.90						
8200						35 x 50; 4.20						

Cap ( $\mu$ F)	WV D	160					180					
		20	22	25	30	35	20	22	25	30	35	
220							20 x 25; 0.81					
270		20 x 25; 0.87					20 x 30; 0.95	22 x 25; 0.97				
330		20 x 30; 1.02	22 x 25; 1.03				20 x 35; 1.09	22 x 30; 1.13				
390		20 x 35; 1.15	22 x 30; 1.17				20 x 35; 1.28	22 x 30; 1.32	25 x 25; 1.33			
470		20 x 40; 1.25	22 x 30; 1.28	25 x 25; 1.29			20 x 40; 1.34	22 x 35; 1.39	25 x 30; 1.43			
560			22 x 35; 1.45	25 x 30; 1.49				22 x 40; 1.56	25 x 30; 1.53	30 x 25; 1.56		
680			22 x 40; 1.64	25 x 35; 1.70	30 x 25; 1.63			22 x 45; 1.76	25 x 35; 1.76	30 x 30; 1.74		
820			22 x 45; 1.85	25 x 40; 1.92	30 x 30; 1.91			22 x 50; 1.97	25 x 40; 1.99	30 x 30; 1.93		
1000				25 x 45; 2.17	30 x 35; 2.19				25 x 45; 2.24	30 x 35; 2.24	35 x 30; 2.20	
1200				25 x 50; 2.43	30 x 40; 2.48	35 x 30; 2.25				30 x 40; 2.53	35 x 35; 2.54	
1500					30 x 45; 2.82	35 x 35; 2.62				30 x 50; 3.03	35 x 40; 2.91	
1800					30 x 50; 3.13	35 x 40; 2.97					35 x 45; 3.25	
2200						35 x 45; 3.34					35 x 50; 3.62	

Cap ( $\mu$ F)	WV D	200					220					
		20	22	25	30	35	20	22	25	30	35	
180							20 x 25; 0.81					
220		20 x 25; 0.83					20 x 30; 0.94	22 x 25; 0.94				
270		20 x 30; 0.97	22 x 25; 0.99				20 x 35; 1.10	22 x 30; 1.09				
330		20 x 35; 1.17	22 x 30; 1.20	25 x 25; 1.20			20 x 40; 1.18	22 x 35; 1.24	25 x 25; 1.14			
390		20 x 40; 1.27	22 x 35; 1.30	25 x 30; 1.34			20 x 45; 1.33	22 x 35; 1.30	25 x 25; 1.26			
470			22 x 40; 1.44	25 x 30; 1.44	30 x 25; 1.48			22 x 40; 1.41	25 x 30; 1.39	30 x 25; 1.37		
560			22 x 45; 1.60	25 x 35; 1.60	30 x 30; 1.60			22 x 45; 1.60	25 x 35; 1.56	30 x 30; 1.61	35 x 25; 1.52	
680			22 x 50; 1.75	25 x 40; 1.76	30 x 30; 1.74				25 x 40; 1.75	30 x 35; 1.76	35 x 30; 1.72	
820				25 x 45; 2.10	30 x 35; 2.11	35 x 30; 2.10			25 x 45; 1.97	30 x 40; 2.06	35 x 30; 1.95	
1000				25 x 50; 2.36	30 x 40; 2.40	35 x 35; 2.30				30 x 45; 2.44	35 x 35; 2.20	
1200					30 x 45; 2.69	35 x 35; 2.53					35 x 40; 2.37	
1500						35 x 40; 2.97					35 x 45; 2.64	
1800						35 x 50; 3.45						

Cap ( $\mu$ F)	WV D	250					315					
		20	22	25	30	35	20	22	25	30	35	
82							20 x 25; 0.39					
100							20 x 30; 0.45					
120							20 x 30; 0.54	22 x 25; 0.56				
150		20 x 25; 0.71					20 x 35; 0.64	22 x 30; 0.66	25 x 25; 0.65			
180		20 x 30; 0.82	22 x 25; 0.84				20 x 40; 0.75	22 x 35; 0.78	25 x 30; 0.71			
220		20 x 35; 0.95	22 x 30; 0.97	25 x 25; 0.99				22 x 40; 0.89	25 x 30; 0.85	30 x 25; 0.83		
270		20 x 40; 1.08	22 x 35; 1.11	25 x 30; 1.15				22 x 45; 1.01	25 x 35; 0.98	30 x 30; 1.01		
330			22 x 40; 1.26	25 x 30; 1.26	30 x 25; 1.31			22 x 50; 1.14	25 x 40; 1.12	30 x 35; 1.21		
390			22 x 45; 1.41	25 x 35; 1.42	30 x 30; 1.50				25 x 45; 1.31	30 x 35; 1.30	35 x 30; 1.23	
470			22 x 50; 1.58	25 x 40; 1.61	30 x 30; 1.61					30 x 40; 1.53	35 x 35; 1.47	
560				25 x 45; 1.80	30 x 35; 1.84					30 x 45; 1.65	35 x 40; 1.66	
680				25 x 50; 2.03	30 x 40; 2.09	35 x 30; 1.96					35 x 45; 1.96	
820					30 x 45; 2.35	35 x 35; 2.26					35 x 50; 2.19	
1000					30 x 50; 2.64	35 x 40; 2.57						
1200						35 x 45; 2.88						

↑ ↑ リップル電流 Ripple Current A r.m.s./120Hz-105  
 ケースサイズ Case Size D<sup>±1</sup> × L<sup>±2</sup>(mm)



# 大形アルミニウム電解コンデンサ

## LARGE CAN TYPE ALUMINUM ELECTROLYTIC CAPACITORS

MXR

寸法一覧表, 定格リップル電流一覧表 STANDARD SIZE, RATED RIPPLE CURRENT

Cap ( $\mu$ F)	WV D	350					385				
		20	22	25	30	35	20	22	25	30	35
56							20 x 25; 0.37				
68		20 x 25; 0.41					20 x 30; 0.44	22 x 25; 0.45			
82		20 x 30; 0.45					20 x 30; 0.50	22 x 30; 0.52			
100		20 x 30; 0.51	22 x 25; 0.53				20 x 35; 0.56	22 x 30; 0.58	25 x 25; 0.57		
120		20 x 35; 0.59	22 x 30; 0.61	25 x 25; 0.62			20 x 40; 0.66	22 x 35; 0.68	25 x 30; 0.68		
150		20 x 40; 0.70	22 x 35; 0.73	25 x 30; 0.73				22 x 40; 0.79	25 x 30; 0.78	30 x 25; 0.75	
180			22 x 40; 0.83	25 x 30; 0.80	30 x 25; 0.81			22 x 45; 0.89	25 x 35; 0.86	30 x 30; 0.88	
220			22 x 45; 0.94	25 x 35; 0.92	30 x 30; 0.98			22 x 50; 1.01	25 x 40; 1.00	30 x 30; 1.00	
270			22 x 50; 1.07	25 x 40; 1.05	30 x 30; 1.03				25 x 45; 1.13	30 x 40; 1.14	35 x 30; 1.10
330				25 x 45; 1.24	30 x 35; 1.24	35 x 30; 1.18				30 x 45; 1.31	35 x 35; 1.32
390				25 x 50; 1.38	30 x 40; 1.39	35 x 35; 1.39				30 x 50; 1.48	35 x 40; 1.48
470					30 x 45; 1.57	35 x 35; 1.50					35 x 45; 1.76
560					30 x 50; 1.75	35 x 40; 1.69					35 x 50; 1.95
680						35 x 45; 1.96					

Cap ( $\mu$ F)	WV D	400					420				
		20	22	25	30	35	20	22	25	30	35
56		20 x 25; 0.40					20 x 25; 0.40				
68		20 x 30; 0.48	22 x 25; 0.49				20 x 30; 0.48	22 x 25; 0.50			
82		20 x 30; 0.54	22 x 30; 0.56				20 x 35; 0.53	22 x 30; 0.56	25 x 25; 0.56		
100		20 x 35; 0.60	22 x 30; 0.62	25 x 25; 0.61			20 x 35; 0.58	22 x 30; 0.63	25 x 25; 0.63		
120		20 x 40; 0.71	22 x 35; 0.73	25 x 30; 0.73			20 x 45; 0.71	22 x 35; 0.73	25 x 30; 0.72	30 x 25; 0.75	
150			22 x 40; 0.85	25 x 35; 0.85	30 x 25; 0.79			22 x 45; 0.86	25 x 35; 0.83	30 x 25; 0.83	
180			22 x 45; 0.95	25 x 35; 0.92	30 x 30; 0.95			22 x 50; 1.02	25 x 40; 0.94	30 x 30; 0.95	35 x 25; 0.90
220			22 x 50; 1.08	25 x 40; 1.05	30 x 35; 1.24				25 x 45; 1.13	30 x 35; 1.09	35 x 30; 1.05
270				25 x 50; 1.29	30 x 40; 1.30	35 x 30; 1.18			25 x 50; 1.37	30 x 40; 1.25	35 x 35; 1.25
330					30 x 45; 1.47	35 x 35; 1.41				30 x 45; 1.49	35 x 35; 1.42
390					30 x 50; 1.64	35 x 40; 1.59				30 x 50; 1.67	35 x 40; 1.61
470						35 x 45; 1.87					35 x 45; 1.86
560						35 x 50; 2.09					

Cap ( $\mu$ F)	WV D	450				
		20	22	25	30	35
47		20 x 25; 0.36				
56		20 x 30; 0.41	22 x 25; 0.42			
68		20 x 35; 0.47	22 x 30; 0.50	25 x 25; 0.50		
82		20 x 40; 0.53	22 x 35; 0.56	25 x 30; 0.57		
100			22 x 40; 0.64	25 x 30; 0.63	30 x 25; 0.67	
120			22 x 45; 0.72	25 x 35; 0.71	30 x 30; 0.77	
150			22 x 50; 0.80	25 x 40; 0.82	30 x 30; 0.85	
180				25 x 45; 0.93	30 x 35; 0.97	
220				25 x 50; 1.05	30 x 40; 1.10	35 x 30; 1.01
270					30 x 45; 1.25	35 x 35; 1.26
330					30 x 50; 1.42	35 x 40; 1.44
390						35 x 45; 1.61
470						35 x 50; 1.80

↑ ↑ リプル電流 Ripple Current A r.m.s./120Hz-105  
 ケースサイズ Case Size D<sup>±1</sup> × L<sup>±2</sup>(mm)