



小形アルミニウム電解コンデンサ

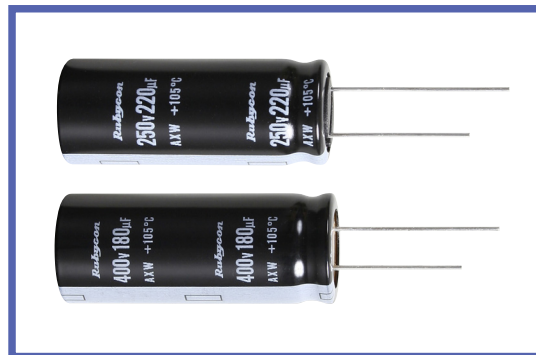
AXW

AXW シリーズ

旧シリーズ

◆特長

- 105℃2000時間。
- φ10～φ18の超小型設計で高リップル電流。
- 従来のMXWシリーズを2ランク小型化。
- RoHS指令対応品



◆規格表

項目	特 性								
カテゴリ温度範囲	-25～+105℃								
定格電圧範囲	200～450V.DC								
静電容量許容差	±20% (20℃, 120Hz)								
漏れ電流	$I=3\sqrt{CV}$ (定格電圧印加5分後) I =漏れ電流(μA) C =定格静電容量(μF) V =定格電圧(V)								
損失角の正接 (tanδ)	<table border="1" style="display: inline-table; vertical-align: middle;"> <tr> <td>定格電圧(V)</td> <td>200～250</td> <td>400</td> <td>420～450</td> </tr> <tr> <td>tan δ</td> <td>0.12</td> <td>0.15</td> <td>0.2</td> </tr> </table> (20℃, 120Hz)	定格電圧(V)	200～250	400	420～450	tan δ	0.12	0.15	0.2
定格電圧(V)	200～250	400	420～450						
tan δ	0.12	0.15	0.2						
耐 久 性	105℃中で2000時間定格電圧（リップル重量）印加後、下記項目を満足すること。 <table border="1" style="display: inline-table; vertical-align: middle;"> <tr> <td>静電容量変化率</td> <td>初期値の±20%以内</td> </tr> <tr> <td>損失角の正接</td> <td>規格値の200%以下</td> </tr> <tr> <td>漏れ電流</td> <td>規格値以下</td> </tr> </table>	静電容量変化率	初期値の±20%以内	損失角の正接	規格値の200%以下	漏れ電流	規格値以下		
静電容量変化率	初期値の±20%以内								
損失角の正接	規格値の200%以下								
漏れ電流	規格値以下								
インピーダンス比	<table border="1" style="display: inline-table; vertical-align: middle;"> <tr> <td>定格電圧(V)</td> <td>200～250</td> <td>400～450</td> </tr> <tr> <td>Z(-25℃)/Z(20℃)</td> <td>3</td> <td>8</td> </tr> </table> (120Hz)	定格電圧(V)	200～250	400～450	Z(-25℃)/Z(20℃)	3	8		
定格電圧(V)	200～250	400～450							
Z(-25℃)/Z(20℃)	3	8							

◆リップル電流補正係数

周波数係数

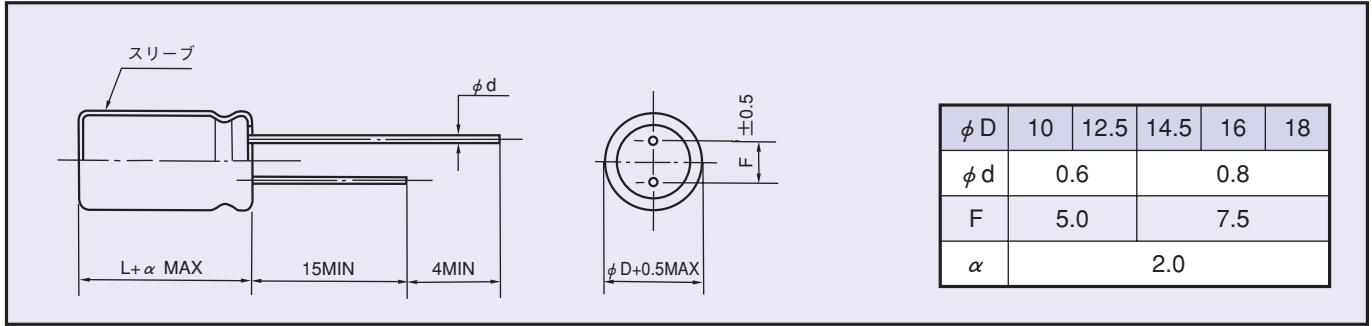
周波数 (Hz)		60 (50)	120	500	1k	10k≤
係 数	200～250WV	0.8	1.0	1.20	1.30	1.40
	400～450WV	0.8	1.0	1.25	1.40	1.50

◆呼称方法

□□□	AXW	□□□□□	□	□□□	□□	DXL
定格電圧	シリーズ名	定格静電容量	静電容量許容差	副記号	リード加工記号	ケースサイズ

◆寸法図

(mm)



◆寸法一覧表, 定格リップル電流一覧表

WV Cap (μF)	ϕD	200					220				
		$\phi 10$	$\phi 12.5$	$\phi 14.5$	$\phi 16$	$\phi 18$	$\phi 10$	$\phi 12.5$	$\phi 14.5$	$\phi 16$	$\phi 18$
56							10×30; 0.29				
68	10×30; 0.35						10×35; 0.33				
82	10×35; 0.40						10×40; 0.37				
100	10×40; 0.46							12.5×30; 0.43			
120		12.5×30; 0.53						12.5×35; 0.49			
150		12.5×35; 0.62						12.5×40; 0.58	14.5×30; 0.58		
180		12.5×40; 0.70	14.5×30; 0.66						14.5×35; 0.68	16×30; 0.67	
220			14.5×35; 0.80	16×30; 0.76	18×30; 0.81				14.5×40; 0.78	16×35; 0.77	18×30; 0.77
270			14.5×40; 0.90	16×35; 0.88	18×30; 0.87					16×40; 0.88	18×35; 0.88
330				16×40; 1.10	18×35; 1.01						18×40; 1.01
390					18×40; 1.13						18×45; 1.13
470					18×45; 1.27						

WV Cap (μF)	ϕD	250					400				
		$\phi 10$	$\phi 12.5$	$\phi 14.5$	$\phi 16$	$\phi 18$	$\phi 10$	$\phi 12.5$	$\phi 14.5$	$\phi 16$	$\phi 18$
22							10×30; 0.21				
27							10×35; 0.24				
33							10×40; 0.28				
39								12.5×30; 0.32			
47	10×30; 0.27							12.5×35; 0.37			
56	10×35; 0.30							12.5×40; 0.42	14.5×30; 0.42		
68	10×40; 0.35								14.5×35; 0.48		
82		12.5×30; 0.40							14.5×35; 0.52	16×30; 0.50	
100		12.5×35; 0.46								16×35; 0.58	18×30; 0.58
120		12.5×40; 0.53	14.5×30; 0.53							16×40; 0.66	18×35; 0.67
150			14.5×35; 0.62	16×30; 0.62							18×40; 0.77
180			14.5×40; 0.72	16×35; 0.72	18×30; 0.72						18×45; 0.88
220				16×40; 0.83	18×35; 0.83						
270					18×40; 0.95						
330					18×45; 1.07						

WV Cap (μF)	ϕD	420					450				
		$\phi 10$	$\phi 12.5$	$\phi 14.5$	$\phi 16$	$\phi 18$	$\phi 10$	$\phi 12.5$	$\phi 14.5$	$\phi 16$	$\phi 18$
15							10×30; 0.15				
18	10×30; 0.17						10×35; 0.18				
22	10×35; 0.20						10×40; 0.21				
27	10×40; 0.23							12.5×30; 0.25			
33		12.5×30; 0.27						12.5×35; 0.28			
39		12.5×35; 0.31						12.5×40; 0.32	14.5×30; 0.32		
47		12.5×40; 0.36	14.5×30; 0.36						14.5×35; 0.38	16×30; 0.38	
56			14.5×35; 0.43	16×30; 0.43					14.5×40; 0.44	16×35; 0.44	
68			14.5×40; 0.51	16×35; 0.51	18×30; 0.51					16×40; 0.49	18×30; 0.48
82				16×40; 0.57	18×30; 0.57						18×35; 0.55
100					18×35; 0.61						18×40; 0.65
120					18×40; 0.66						18×45; 0.74

定格電圧、静電容量、寸法 ϕD 、L は個別対応いたします。

ケースサイズ $\phi D \times L$ (mm)
リップル電流 (A.r.m.s./105°C, 120Hz)

LEAD WIRE