

MPX シリーズ
SERIES

UPGRADE

円筒型 スタッド固定タイプ
Stud Mounting, Cylindrical Type

- ・産業機器用インバータ平滑フィルムコンデンサ
Inverter smoothing capacitors for Industrial equipment.
- ・自己回復性があり高信頼性です。
Reliability is excellent because these capacitors provide self-healing.
- ・ポリプロピレンフィルム使用により高絶縁、低損失です。
High isolation and low loss of polypropylene film used.
- ・スタッド固定タイプの為、取り付け作業性が向上します。
Mounting workability can be improved by stud fixing screw.

RoHS
compliance

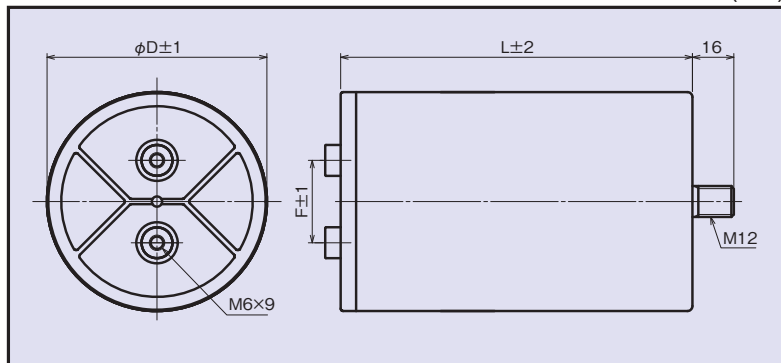


◆規格表 / SPECIFICATIONS

カテゴリ温度範囲/Category Temperature Range	-20°C~+70°C
定格電圧/Rated Voltage	900Vdc, 1100Vdc, 1300Vdc
静電容量/Capacitance	200 μ F~1600 μ F
静電容量許容差/Capacitance Tolerance	$\pm 10\%$ (K)
耐電圧/Voltage Proof	端子相互間 定格電圧x1.5 10秒 Between the terminals : Rated Voltage x 1.5 10s
	端子とケース間 2000Vdc 10秒 Between the terminal and case : 2000Vdc 10s
絶縁抵抗/Insulation Resistance	6000 Ω Fmin (20°C 120s 500Vdc)
端子締め付けトルク/Terminal Tightening Torque	4 ± 0.5 Nm
固定ネジ締め付けトルク/Fixing Bolt Tightening Torque	10 ± 1.0 Nm
外装/Case	アルミニウム/Aluminum
充填樹脂/Filling Resin	エポキシ樹脂/Epoxy Resin

◆寸法図 / DIMENSIONS

(mm)



・スタッド固定用ナット及びワッシャはアルミ電解コンデンサネジ端子品の項目を参照ください。
Please refer to screw terminal aluminum electrolytic capacitors section for nut and washer of stud mounting.

◆呼称方法 / PART NUMBER

□□□	MPX	□□□	K	□□□	W6
定格電圧 Rated Voltage	シリーズ名 Series	静電容量 Capacitance	静電容量許容差 Capacitance Tolerance	副記号 Option	端子記号 Terminal Code

◆標準品一覧表 / STANDARD SIZE

定格電圧 Rated Voltage	静電容量 Cap(μF)	寸 法 Dimensions (mm)			許容電流 Permissible Current (A r.m.s./10kHz)	ESL (nH)	品 番 Part No.
		D	L	F			
900 Vdc	450	85	136	32	32	45	900MPX457KR99W6
	580	116	136	50	41	55	900MPX587KR99W6
	630	116	136	50	44	55	900MPX637KR99W6
	820	116	136	50	58	60	900MPX827KR99W6
	1000	116	186	50	78	60	900MPX108KR92W6
	1200	116	246	50	64	60	900MPX128KR92W6
	1400	116	246	50	74	60	900MPX148KR92W6
	1600	116	246	50	85	60	900MPX168KR92W6
1100 Vdc	220	85	106	32	25	40	111MPX227KR99W6
	280	85	136	32	22	40	111MPX287KR99W6
	330	85	136	32	26	40	111MPX337KR99W6
	370	85	136	32	29	45	111MPX377KR99W6
	420	85	136	32	33	45	111MPX427KR99W6
					54		111MPX427KR92W6
	460	116	136	50	36	60	111MPX467KR99W6
	500	116	136	50	39	60	111MPX507KR99W6
	680	116	186	50	60	65	111MPX687KR92W6
	1000	116	246	50	59	65	111MPX108KR92W6
	1200	116	246	50	71	65	111MPX128KR92W6
	1500	116	246	50	89	70	111MPX158KR92W6
1300 Vdc	200	85	136	32	20	50	131MPX207KR99W6
	250	116	136	50	26	55	131MPX257KR99W6
	300	116	136	50	31	55	131MPX307KR99W6
	400	116	136	50	41	60	131MPX407KR99W6
	500	116	186	50	57	60	131MPX507KR92W6
	600	116	246	50	46	60	131MPX607KR92W6
	700	116	246	50	54	60	131MPX707KR92W6
	800	116	246	50	62	60	131MPX807KR92W6

・静電容量及び定格電圧違いのフィルムコンデンサも生産しています、詳細はお問い合わせください。
 Different capacitance and rated voltage item is available. For details, please consult our sales offices.