

MPCA シリーズ
SERIES

UPGRADE

角型 交流用品

For AC line, Rectangular Type

- ・電気機器用フィルムコンデンサ
For electrical equipment.
- ・自己回復性があり高信頼性です。
Reliability is excellent because these capacitors provide self-healing.
- ・ポリプロピレンフィルム使用により高絶縁、低損失です。
High isolation and low loss of polypropylene film used.

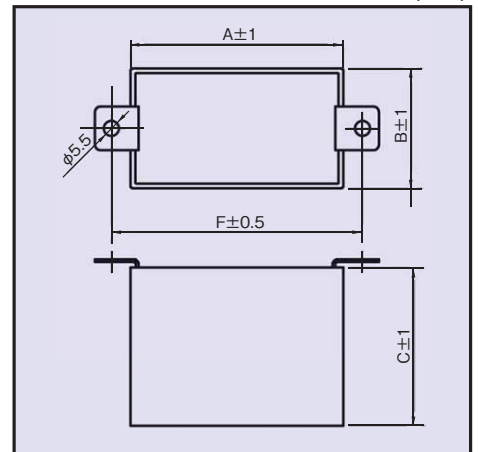
RoHS
compliance



◆規格表 / SPECIFICATIONS

カテゴリ温度範囲/Category Temperature Range	-25°C~+70°C
定格電圧/Rated Voltage	220Vac, 250Vac(275Vac), 300Vac, 500Vac(480Vac)
静電容量/Capacitance	1μF~100μF
静電容量許容差/Capacitance Tolerance	±5%(J), ±10%(K)
誘電正接/tanδ	0.003max (1kHz 25°C±5°C)
耐電圧/Voltage Proof	端子相互間 定格電圧x1.75 10秒 Between the terminals : Rated Voltage x 1.75 10s
	端子とケース間 2000Vac 10秒 Between the terminal and case : 2000Vac 10s
絶縁抵抗/Insulation Resistance	6000ΩFmin (20°C 120s 500Vdc)
外装/Case	PBT・PPS 樹脂/PBT・PPS Resin
充填樹脂/Filling Resin	エポキシ樹脂/Epoxy Resin
準拠規格/Reference Standard	JIS C 4908

◆寸法図 / DIMENSIONS (mm)



◆呼称方法 / PART NUMBER



◆標準品一覧表 / STANDARD SIZE

□:静電容量許容差記号 / Capacitance Tolerance

定格電圧 Rated Voltage	静電容量 Cap(μF)	容量許容差 Cap Tolerance(%)	寸法 Dimensions (mm)				品番 Part No.
			A	B	C	F	
220 Vac	1	J (±5%) K (±10%)	37	15	29	52	220MPCA105□R99L
	2		37	15	29	52	220MPCA205□R99L
	3		37	15	29	52	220MPCA305□R99L
	4		37	15	29	52	220MPCA405□R99L
	5		37	19	32.5	52	220MPCA505□R99L
	6		37	19	32.5	52	220MPCA605□R99L
	7		48	18	30	62	220MPCA705□R99L
	8		48	18	30	62	220MPCA805□R99L
	9		48	18	30	62	220MPCA905□R99L
	10		48	22	35	62	220MPCA106□R99L
	12	48	22	35	62	220MPCA126□R99L	
	14	48	24	38	62	220MPCA146□R99L	
	16	58	26	40	72	220MPCA166□R99L	
	18	58	26	40	72	220MPCA186□R99L	
	20	58	26	40	72	220MPCA206□R99L	
	30	58	34	49	72	220MPCA306□R99L	
	40	58	34	49	72	220MPCA406□R99L	
	50	78	44	58	92	220MPCA506□R99L	
	60	78	44	58	92	220MPCA606□R99L	
	70	78	44	58	92	220MPCA706□R99L	
80	78	44	58	92	220MPCA806□R99L		
90	78	44	58	92	220MPCA906□R99L		
100	78	44	58	92	220MPCA107□R99L		

◆標準品一覧表 / STANDARD SIZE

□: 静電容量許容差記号 / Capacitance Tolerance

定格電圧 Rated Voltage	静電容量 Cap(μF)	容量許容差 Cap Tolerance(%)	寸法 Dimensions (mm)				品番 Part No.
			A	B	C	F	
250 (275) Vac	1	J (±5%) K (±10%)	37	15	29	52	250MPCA105□R99L
	2		37	15	29	52	250MPCA205□R99L
	3		37	19	32.5	52	250MPCA305□R99L
	4		37	19	32.5	52	250MPCA405□R99L
	5		48	18	30	62	250MPCA505□R99L
	6		48	22	35	62	250MPCA605□R99L
	7		48	22	35	62	250MPCA705□R99L
	8		48	24	38	62	250MPCA805□R99L
	9		48	24	38	62	250MPCA905□R99L
	10		58	26	40	72	250MPCA106□R99L
	12		58	26	40	72	250MPCA126□R99L
	14		58	26	40	72	250MPCA146□R99L
	16		58	30	44	72	250MPCA166□R99L
	18		58	30	44	72	250MPCA186□R99L
	20		58	30	44	72	250MPCA206□R99L
	30		78	44	58	92	250MPCA306□R99L
40	78	44	58	92	250MPCA406□R99L		
50	78	44	58	92	250MPCA506□R99L		
300 Vac	1	J (±5%) K (±10%)	37	19	32.5	52	300MPCA105□R99L
	2		48	22	35	62	300MPCA205□R99L
	3		48	24	38	62	300MPCA305□R99L
	4		48	24	38	62	300MPCA405□R99L
	5		58	26	40	72	300MPCA505□R99L
	6		58	26	40	72	300MPCA605□R99L
	7		58	30	44	72	300MPCA705□R99L
	8		58	30	44	72	300MPCA805□R99L
	9		58	30	44	72	300MPCA905□R99L
	10		58	30	44	72	300MPCA106□R99L
	12		58	30	44	72	300MPCA126□R99L
	14		58	34	49	72	300MPCA146□R99L
	16		58	34	49	72	300MPCA166□R99L
	18		78	44	58	92	300MPCA186□R99L
	20		78	44	58	92	300MPCA206□R99L
	30		78	44	58	92	300MPCA306□R99L
500 (480) Vac	1	J (±5%) K (±10%)	37	19	32.5	52	500MPCA105□R99L
	2		48	22	35	62	500MPCA205□R99L
	3		58	26	40	72	500MPCA305□R99L
	4		58	26	40	72	500MPCA405□R99L
	5		58	30	44	72	500MPCA505□R99L
	6		58	30	44	72	500MPCA605□R99L
	7		58	34	49	72	500MPCA705□R99L
	8		58	34	49	72	500MPCA805□R99L
	9		78	44	58	92	500MPCA905□R99L
	10		78	44	58	92	500MPCA106□R99L
	12		78	44	58	92	500MPCA126□R99L

・()内の電圧も注文可能です。

Voltage in brackets is also available.

・静電容量及び定格電圧違いのフィルムコンデンサも生産しています、詳細はお問い合わせください。

Different capacitance and rated voltage item is available. For details, please consult our sales offices.

・端子形状例

Custom terminal examples

(http://www.rubycon.co.jp/catalog/j_pdfs/film/j_MPCA_custom.pdf)

