

◆呼称方法 / PART NUMBER

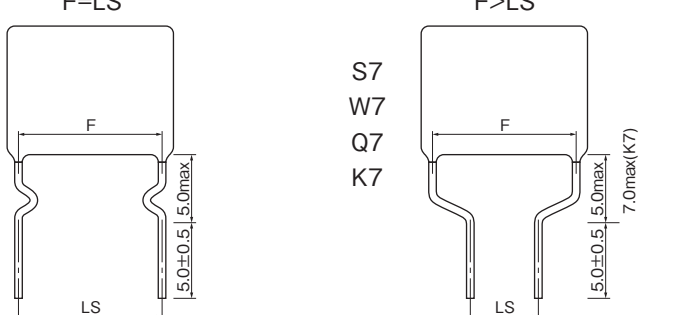
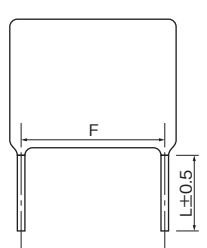
□□□	□□□□	□□□	□	□□□	□□	□□□□□
定格電圧 Rated Voltage	シリーズ名 Series	静電容量 Capacitance	静電容量許容差 Capacitance Tolerance	副記号 Option	リード加工記号 Lead Forming	特殊記号 Special number
	↓ シリーズ名を表す Denoting "Series name"	↓ 静電容量を表す Symbol denoting capacitance expressed in pF. The first two digits are significant figures of capacitance. The third digit is the number of zeros to follow the significant figures.	↓ 静電容量許容差を記号で表す Symbol denoting rated capacitance tolerance	↓ シリーズ名の補助記号 Denoting "Support of Series name"	↓ 加工形状等を表す記号 Symbol denoting Lead style 例/Example	↓ 特殊仕様を表す記号 Denoting special spec

記号 Symbol	許容差 Tolerance
G	± 2%
H	± 3%
J	± 5%
K	±10%
M	±20%

記号 Symbol	加工形状 Lead Style
T□	テーピングつづら折り Taping Ammo Pack
(下表参照) (See below table)	リードカット / Lead Cut
	フォーミングリードカット Forming Lead Cut

定格電圧を数字で表す(1000V 以上は記号で表す)
Denoting rated voltage by figure, but more than 1000V by sign.
例/Example 1000V→101, 1600V→161

◆リードカット・フォーミングリードカット / LEAD CUT AND FORMING LEAD CUT

形状 Style	FORMING LEAD CUT								STRAIGHT LEAD CUT			
	F=LS				F>LS				カット長 L (mm)	記号 Symbol		
	E7	H7	Y7	X7	17	27	S7	W7	Q7	K7		
												
	LS (mm)	5.0	7.5	10.0	15.0	20.0	22.5	27.5				
	F (mm)											
	7.5	S7	E7	-	-	-	-	-	3.5	A1		
	10.0	S7	W7	H7	-	-	-	-	4.0	A3		
	15.0	S7	W7	Q7	Y7	-	-	-	4.5	A5		
	20.0	-	-	-	-	X7	-	-	5.0	A7		
	22.5	-	-	-	K7	-	17	-				
	27.5	-	-	-	-	-	-	27				

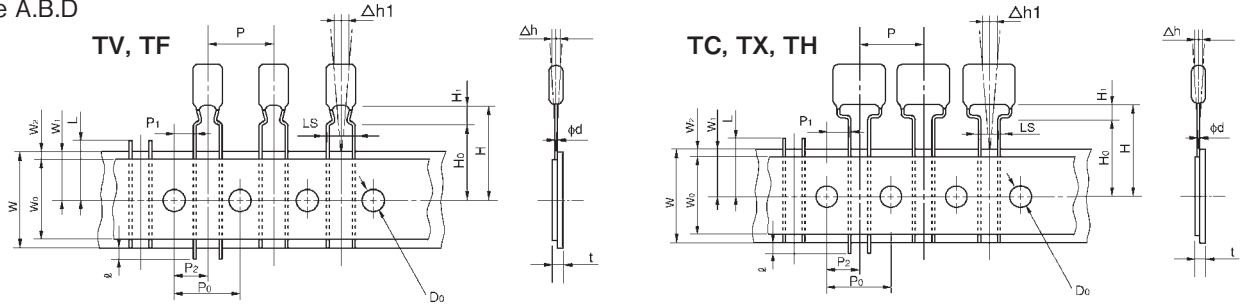
- ・フォーミングリードは、5mm以外のカット長も対応可能ですのでご相談ください。
Other cut length is also available for forming lead, please consult our sales offices.
- ・フォーミング形状はこの他に各種ありますのでご相談ください。
Other forming style is also available, please consult our sales offices.
- ・「F2D」「P2S」「H2D」はストレートカット対象外です。テーピングのTSをご使用ください。
F2D, P2S and H2D series are not available for straight lead cut. Please use TS style of taping.

◆テーピング仕様 / TAPING SPECIFICATIONS

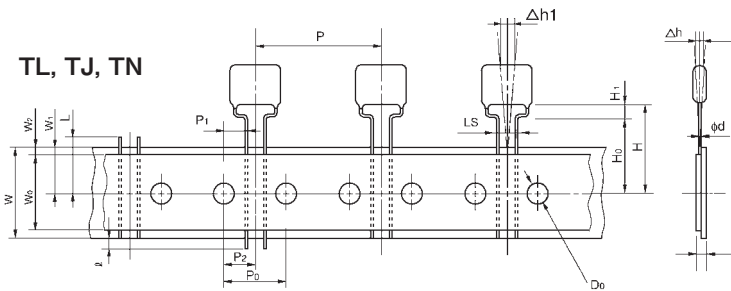
◆寸法 / DIMENSIONS

・フォーミングリードタイプ / Formed Lead Type

・Style A.B.D

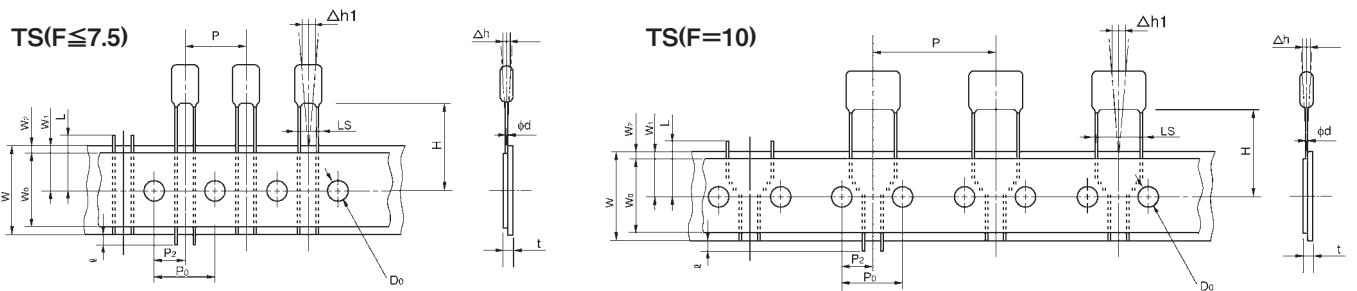


・Style C.E



・ストレートリードタイプ / Straight Lead Type

・Style S



項目 Items	Style Symbol	フォーミングリードタイプ / Formed Lead Type								ストレートリードタイプ Straight Lead Type	
		Style A		Style B		Style C		Style D	Style E	Style S	
		TV	TC	TF	TX	TL	TJ	TH	TN	TS	
製品F寸法(mm) Original lead pitch		3.5~7.5	7.5	7.0~8.0	10.0	10.0~12.5	15.0	10.0	15.0~17.0	3.5~7.5	10.0
P		12.7 ±1		15.0 ±1		25.4 ±1		15.0 ±1	30.0 ±1	12.7 ±1	25.4 ±1
P0		12.7 ±0.2		15.0 ±0.2		12.7 ±0.2		15.0 ±0.2	15.0 ±0.2	12.7 ±0.2	
P1		3.85 ±0.5		5.0 ±0.5		3.85 ±0.5		3.75 ±0.5	3.75 ±0.5		
P2		6.35 ±0.5		7.5 ±0.5		6.35 ±0.5		7.5 ±0.5	7.5 ±0.5	6.35 ±0.5	
LS		5.0 ±0.2		5.0 ±0.2		5.0 ±0.2		7.5 ±0.2	7.5 ±0.2	F	
W		18.0 ±1.0		18.0 ±1.0		18.0 ±1.0		18.0 ±1.0	18.0 ±1.0	18.0 ±1.0	
W0		5min		5min		5min		5min	5min	5min	
W1		9.0 ±0.5		9.0 ±0.5		9.0 ±0.5		9.0 ±0.5	9.0 ±0.5	9.0 ±0.5	
W2		3.0max		3.0max		3.0max		3.0max	3.0max	3.0max	
φd		0.5~0.8(個別製品ページ参照 individual page)									
H		20.0 ±0.75		20.0 ±0.75		20.0 ±0.75		20.0 ±0.75	20.0 ±0.75	20.0 ±0.75	
H0		16.0 ±0.5		16.0 ±0.5		16.0 ±0.5		16.0 ±0.5	16.0 ±0.5		
H1		5.0max									
D0		4.0 ±0.2		4.0 ±0.2		4.0 ±0.2		4.0 ±0.2	4.0 ±0.2	4.0 ±0.2	
L		11.0max		11.0max		11.0max		11.0max	11.0max	11.0max	
ℓ		0max		0max		0max		0max	0max	0max	
Δ h		0 ±1.0		0 ±1.0		0 ±1.0		0 ±1.0	0 ±1.0	0 ±1.0	
Δ h1		0 ±1.0		0 ±1.0		0 ±1.0		0 ±1.0	0 ±1.0	0 ±1.0	
t		φd+0.9max		φd+0.9max		φd+0.9max		φd+0.9max	φd+0.9max	φd+0.9max	

・これ以外の形状についてはご相談ください。
Please consult us about other styles.