



リード線形アルミニウム電解コンデンサ RADIAL LEAD ALUMINUM ELECTROLYTIC CAPACITORS

ZLJ

ZLJ

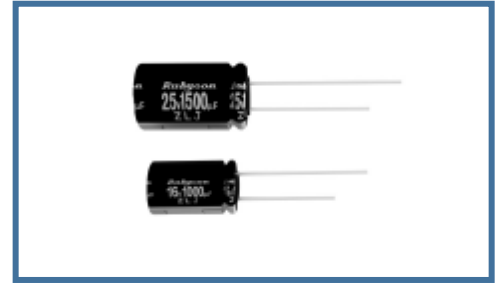
シリーズ
SERIES

UPGRADE

105°C 高リップル 長寿命 低インピーダンス品
105°C High Ripple Current, Long Life, Low Impedance

・105°C 6000Hrs~10000 時間品。
・Load Life : 105°C 6000~10000 hours.

RoHS
Compliance



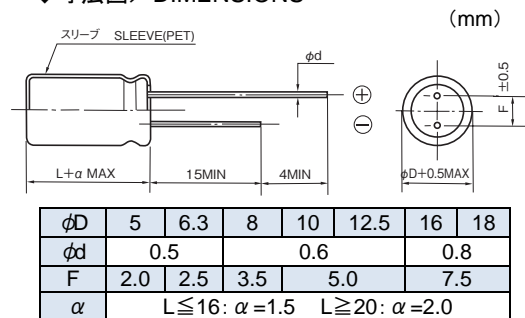
◆規格表/SPECIFICATIONS

項目 Item	特性 Characteristics											
カテゴリ温度範囲 Category Temperature Range	-40~+105°C											
定格電圧範囲 Rated Voltage Range	6.3~100Vdc											
静電容量許容差 Capacitance Tolerance	±20% (20°C, 120Hz)											
漏れ電流 Leakage Current (MAX)	I=0.01CV 又は 3μA のいずれか大なる値以下 (定格電圧印加2分後) I=0.01CV or 3μA whichever is greater. (After 2 minutes)											
	I=漏れ電流 (μA) Leakage Current	C=静電容量 (μF) Capacitance	V=定格電圧 (Vdc) Rated Voltage									
損失角の正接 (tan δ) Dissipation Factor (MAX)	定格電圧 (Vdc) Rated Voltage	6.3	10	16	25	35	50	63	80	100	(20°C, 120Hz)	
	tan δ	0.22	0.19	0.16	0.14	0.12	0.10	0.09	0.08	0.08		
	1000μF を越えるものは 1000μF 増す毎に上表の値に 0.02 を加えた値とする。 When capacitance is over 1000μF, tanδ shall be added 0.02 to the listed value with increase of every 1000μF.											
耐久 Endurance	105°C 中で右表の時間定格電圧 (リップル重畳) 印加後、下記項目を満足すること。 After applying rated voltage with rated ripple current for specified time at 105°C, the capacitors shall meet the following requirements.											
	静電容量変化率 Capacitance Change	初期値の±25%以内 (6.3Vdc, 10Vdc: ±30%) Within ±25% of the initial value. (6.3Vdc, 10Vdc: ±30%)						ケースサイズ Case Size				時間 (hrs) Life Time
	損失角の正接 Dissipation Factor	規格値の 200% 以下 Not more than 200% of the specified value.										
漏れ電流 Leakage Current	規格値以下 Not more than the specified value.						10X16, 10X20, 10X25 φD ≥ 12.5				10000	
低温特性 Low Temperature Stability (インピーダンス比) Impedance Ratio (MAX)	定格電圧 (Vdc) Rated Voltage	6.3	10	16	25	35	50	63	80	100	(20°C, 120Hz)	
	Z(-25°C)/Z(20°C)	2	2	2	2	2	2	2	2	2		
	Z(-40°C)/Z(20°C)	3	3	3	3	3	3	3	3	3		

◆リップル電流補正係数/
MULTIPLIER FOR RIPPLE CURRENT

周波数 (Hz) Frequency	120	1k	10k	100k ≤	
係数 Coefficient	8.2~39 μF	0.42	0.70	0.90	1.00
	47~270 μF	0.50	0.73	0.92	1.00
	330~680 μF	0.55	0.77	0.94	1.00
	820~1800 μF	0.60	0.80	0.96	1.00
	2200~8200 μF	0.70	0.85	0.98	1.00

◆寸法図/DIMENSIONS



◆呼称方法/PART NUMBER

□□□	ZLJ	□□□□□	M	□□□	□□□	D X L
定格電圧 Rated Voltage	シリーズ名 Series	静電容量 Capacitance	静電容量許容差 Capacitance Tolerance	副記号 Option	リード加工記号 Lead Forming	ケースサイズ Case Size

*本技術資料は、予告なしに変更する場合があります。

*Specifications subject to change without notice.



リード線形アルミニウム電解コンデンサ RADIAL LEAD ALUMINUM ELECTROLYTIC CAPACITORS

ZLJ

◆標準品一覧表／STANDARD SIZE

定格電圧 Rated Voltage (Vdc)	静電容量 Capacitance (μ F)	外形寸法 Size ϕ XL(mm)	定格リップル電流 Rated ripple current (mA r.m.s./105°C, 100kHz)	インピーダンス(Ω MAX) Impedance	
				20°C, 100kHz	-10°C, 100kHz
				6.3	220
	470	6.3X11	540	0.17	0.51
	820	8X11.5	945	0.075	0.23
	1000	8X16	1250	0.059	0.18
	1200	10X12.5	1330	0.053	0.16
	1500	8X20	1500	0.041	0.13
	1800	10X16	1760	0.038	0.12
	2700	10X20	1960	0.028	0.084
	3300	10X25	2250	0.024	0.072
	3900	12.5X20	2480	0.025	0.075
	4700	12.5X25	2900	0.019	0.057
	5600	12.5X30	3450	0.018	0.054
	6800	12.5X35	3570	0.016	0.048
	6800	16X20	3250	0.021	0.063
	8200	16X25	3630	0.017	0.051
10	150	5X11	450	0.4	1.2
	330	6.3X11	700	0.17	0.51
	560	8X11.5	1200	0.075	0.23
	680	8X16	1600	0.059	0.18
	820	10X12.5	1700	0.053	0.16
	1000	8X20	1960	0.041	0.13
	1200	10X16	2000	0.038	0.12
	1800	10X20	2500	0.028	0.084
	2200	10X25	2900	0.024	0.072
	2700	12.5X20	2600	0.025	0.075
	3300	12.5X25	3200	0.019	0.057
	4700	12.5X30	3660	0.018	0.054
	4700	16X20	3330	0.021	0.063
	5600	12.5X35	4120	0.016	0.048
	5600	16X25	3810	0.017	0.051
16	120	5X11	450	0.4	1.2
	270	6.3X11	700	0.17	0.51
	470	8X11.5	1200	0.075	0.23
	560	8X16	1600	0.059	0.18
	680	8X16	1600	0.059	0.18
	680	10X12.5	1700	0.053	0.16
	820	8X20	1960	0.041	0.13
	1000	8X20	1960	0.041	0.13
	1000	10X16	2000	0.038	0.12
	1500	10X20	2500	0.028	0.084
	1800	10X25	2900	0.024	0.072
	2200	12.5X20	2600	0.025	0.075
	2700	12.5X25	3200	0.019	0.057
	3300	12.5X30	3660	0.018	0.054
	3300	16X20	3330	0.021	0.063
	3900	12.5X35	4120	0.016	0.048
	4700	16X25	3810	0.017	0.051
25	68	5X11	450	0.4	1.2
	150	6.3X11	700	0.17	0.51
	330	8X11.5	1200	0.075	0.23
	390	8X16	1600	0.059	0.18
	470	10X12.5	1700	0.053	0.16
	560	8X20	1960	0.041	0.13
	680	10X16	2000	0.038	0.12
	1000	10X20	2500	0.028	0.084
	1200	10X25	2900	0.024	0.072
	1500	12.5X20	2600	0.025	0.075
	1800	12.5X25	3200	0.019	0.057
	2200	12.5X30	3660	0.018	0.054
	2200	16X20	3330	0.021	0.063
	2700	12.5X35	4120	0.016	0.048
	3300	16X25	3810	0.017	0.051
35	47	5X11	450	0.4	1.2
	100	6.3X11	700	0.17	0.51
	180	8X11.5	1200	0.075	0.23
	220	8X16	1600	0.059	0.18

定格電圧 Rated Voltage (Vdc)	静電容量 Capacitance (μ F)	外形寸法 Size ϕ XL(mm)	定格リップル電流 Rated ripple current (mA r.m.s./105°C, 100kHz)	インピーダンス(Ω MAX) Impedance	
				20°C, 100kHz	-10°C, 100kHz
				35	270
	270	10X12.5	1700	0.053	0.16
	330	8X20	1960	0.041	0.13
	330	10X12.5	1700	0.053	0.16
	390	8X20	1960	0.041	0.13
	390	10X16	2000	0.038	0.12
	470	10X16	2000	0.038	0.12
	560	10X20	2500	0.028	0.084
	680	10X25	2900	0.024	0.072
	820	12.5X20	2600	0.025	0.075
	1000	12.5X20	2600	0.025	0.075
	1200	12.5X25	3200	0.019	0.057
	1500	12.5X30	3660	0.018	0.054
	1500	16X20	3330	0.021	0.063
	1800	12.5X35	4120	0.016	0.048
	1800	16X25	3810	0.017	0.051
50	27	5X11	310	0.48	1.5
	56	6.3X11	500	0.22	0.66
	100	8X11.5	950	0.12	0.36
	120	8X11.5	1300	0.11	0.33
	120	8X16	1230	0.082	0.25
	150	10X12.5	1280	0.073	0.22
	180	8X16	1700	0.081	0.24
	180	8X20	1580	0.058	0.18
	220	10X12.5	1700	0.071	0.21
	220	10X16	1650	0.053	0.16
	270	8X20	2100	0.058	0.17
	330	10X16	2100	0.052	0.16
	330	10X20	2060	0.038	0.12
	390	10X25	2420	0.032	0.1
	470	10X20	2500	0.037	0.11
	470	12.5X16	2200	0.04	0.12
	470	12.5X20	2300	0.03	0.1
	560	10X25	2900	0.031	0.093
	680	12.5X20	2700	0.029	0.087
	680	12.5X25	2800	0.025	0.08
	820	12.5X30	3370	0.023	0.074
	820	16X20	3070	0.026	0.084
	1000	12.5X25	3000	0.022	0.066
	1000	12.5X30	3500	0.02	0.06
	1000	12.5X35	3810	0.021	0.067
	1000	16X25	3510	0.022	0.07
	1200	12.5X35	4000	0.017	0.051
	1200	16X20	3100	0.023	0.069
	1500	12.5X40	4500	0.019	0.057
	1500	16X25	3600	0.018	0.054
	1500	18X20	3200	0.029	0.087
	2200	16X31.5	4100	0.018	0.054
	2200	18X25	3700	0.022	0.066
	2700	16X35.5	4400	0.016	0.048
	2700	16X40	4800	0.014	0.042
	2700	18X31.5	4200	0.019	0.057
	3300	18X35.5	4600	0.016	0.048
	3900	18X40	5000	0.014	0.042
63	18	5X11	240	0.71	3.2
	47	6.3X11	420	0.28	1.3
	82	8X11.5	720	0.18	0.79
	100	8X11.5	1000	0.13	0.39
	100	8X16	990	0.13	0.58
	120	8X16	1300	0.095	0.29
	120	10X12.5	990	0.11	0.44
	150	8X20	1200	0.096	0.43
	150	10X12.5	1300	0.08	0.24
	180	8X20	1600	0.069	0.21
	180	10X16	1200	0.076	0.31
	220	10X16	1700	0.058	0.17

*本技術資料は、予告なしに変更する場合があります。

*Specifications subject to change without notice.



リード線形アルミニウム電解コンデンサ

RADIAL LEAD ALUMINUM ELECTROLYTIC CAPACITORS

ZLJ

◆標準品一覧表/STANDARD SIZE

定格電圧 Rated Voltage (Vdc)	静電容量 Capacitance (μF)	外形寸法 Size φDXL(mm)	定格リップル電流 Rated ripple current (mAr.m.s./105°C, 100kHz)	インピーダンス(Ω MAX) Impedance		
				20°C, 100kHz	-10°C, 100kHz	
				20°C, 100kHz	-10°C, 100kHz	
63	270	10X20	1570	0.056	0.23	
	270	12.5X16	1570	0.072	0.27	
	330	10X20	2000	0.042	0.13	
	330	10X25	1990	0.046	0.19	
	330	12.5X16	1900	0.045	0.14	
	390	10X25	2400	0.035	0.11	
	390	12.5X20	1990	0.041	0.13	
	470	12.5X20	2400	0.033	0.099	
	470	12.5X25	2460	0.031	0.093	
	560	12.5X30	2760	0.028	0.084	
	560	16X20	2380	0.032	0.096	
	680	12.5X25	2800	0.025	0.075	
	680	12.5X35	3040	0.024	0.072	
	820	12.5X30	3200	0.022	0.066	
	820	16X20	2900	0.025	0.075	
	820	16X25	2890	0.025	0.075	
	1000	12.5X35	3500	0.018	0.054	
	1000	16X25	3200	0.02	0.06	
	1200	12.5X40	3800	0.021	0.063	
	1200	18X20	3000	0.032	0.096	
	1500	16X31.5	3500	0.02	0.06	
	1500	18X25	3200	0.024	0.072	
	1800	16X35.5	3800	0.017	0.051	
	1800	18X31.5	3700	0.02	0.06	
	2200	16X40	4100	0.015	0.045	
	2200	18X35.5	3900	0.017	0.051	
	2700	18X40	4300	0.015	0.045	
	80	●12	5X11	235	0.72	3.2 NEW
12		5X11	220	1.2	5.4	
●27		6.3X11	390	0.34	1.5 NEW	
27		6.3X11	370	0.46	2.1	
●47		8X11.5	650	0.2	0.9 NEW	
47		8X11.5	620	0.29	1.3	
56		8X16	780	0.2	0.9	
68		10X12.5	780	0.17	0.66	
82		8X16	820	0.14	0.63 NEW	
82		8X20	1040	0.16	0.66	
100		10X12.5	860	0.14	0.56 NEW	
100		10X16	1040	0.11	0.47	
120		8X20	1090	0.12	0.54 NEW	
150		10X16	1150	0.09	0.36 NEW	
150		10X20	1430	0.084	0.34	
150		12.5X16	1430	0.11	0.34	
180		10X25	1620	0.069	0.28	
220		10X20	1570	0.068	0.28 NEW	
220		12.5X16	1430	0.09	0.27 NEW	
220		12.5X20	1750	0.062	0.18	
270		10X25	1780	0.055	0.22 NEW	
270		12.5X25	2210	0.047	0.14	
330		12.5X20	1800	0.048	0.15 NEW	
330		12.5X30	2400	0.042	0.13	
330		16X20	1950	0.048	0.15	
390		12.5X25	2210	0.038	0.12 NEW	
390		12.5X35	2600	0.036	0.11	
470		12.5X30	2520	0.033	0.11 NEW	
470		12.5X40	2860	0.032	0.095 NEW	
470		16X20	2150	0.036	0.12 NEW	
470		18X20	2270	0.045	0.14	
560		12.5X35	2860	0.026	0.078 NEW	
560		16X31.5	2640	0.032	0.095 NEW	
680		12.5X40	3150	0.026	0.078 NEW	
680		16X25	2620	0.028	0.084 NEW	
680		18X20	2280	0.032	0.096 NEW	
680		16X35.5	2860	0.029	0.086 NEW	
680		18X25	2500	0.036	0.11	
80		820	16X31.5	2900	0.022	0.066 NEW
		820	16X40	3510	0.027	0.081 NEW
	820	18X31.5	2860	0.03	0.09	
	1000	16X35.5	3150	0.02	0.06 NEW	
	1000	18X25	2750	0.027	0.081 NEW	
	1000	18X35.5	3510	0.027	0.081 NEW	
	1200	16X40	3710	0.018	0.054 NEW	
	1200	18X31.5	3150	0.02	0.06 NEW	
	1200	18X40	3860	0.026	0.076	
	1500	18X35.5	3710	0.018	0.054 NEW	
	1800	18X40	4060	0.017	0.051 NEW	
	●8.2	5X11	235	0.72	3.2 NEW	
	8.2	5X11	220	1.2	5.4	
	●18	6.3X11	390	0.34	1.5 NEW	
	18	6.3X11	370	0.46	2.1	
	●33	8X11.5	650	0.2	0.9 NEW	
	33	8X11.5	620	0.29	1.3	
	●47	8X16	820	0.14	0.63 NEW	
	47	8X16	780	0.2	0.9	
	●56	10X12.5	860	0.14	0.56 NEW	
	56	10X12.5	780	0.17	0.66	
	●68	8X20	1090	0.12	0.54 NEW	
	68	8X20	1040	0.16	0.66	
	●82	10X16	1150	0.09	0.36 NEW	
	82	10X16	1040	0.11	0.47	
	100	10X20	1430	0.084	0.34	
	100	12.5X16	1430	0.11	0.34	
	120	10X20	1570	0.068	0.28 NEW	
	120	10X25	1620	0.069	0.28	
	120	12.5X16	1430	0.09	0.27 NEW	
	150	10X25	1780	0.055	0.22 NEW	
	150	12.5X20	1750	0.062	0.18	
180	12.5X20	1800	0.048	0.15 NEW		
●220	12.5X25	2210	0.038	0.12 NEW		
220	12.5X25	2210	0.047	0.14		
●270	12.5X30	2520	0.033	0.11 NEW		
270	12.5X30	2400	0.042	0.13		
270	16X20	1950	0.048	0.15		
330	12.5X35	2600	0.036	0.11		
330	16X20	2150	0.036	0.12 NEW		
390	12.5X35	2860	0.026	0.078 NEW		
390	12.5X40	2860	0.032	0.095 NEW		
●390	16X25	2620	0.028	0.084 NEW		
390	16X25	2430	0.038	0.12		
●390	18X20	2280	0.032	0.096 NEW		
390	18X20	2270	0.045	0.14		
470	12.5X40	3150	0.026	0.078 NEW		
470	16X31.5	2640	0.032	0.095 NEW		
470	18X25	2500	0.036	0.11		
560	16X31.5	2900	0.022	0.066 NEW		
560	16X35.5	2860	0.029	0.086		
560	18X25	2750	0.027	0.081 NEW		
560	18X31.5	2860	0.03	0.09		
680	16X35.5	3150	0.02	0.06 NEW		
680	16X40	3510	0.027	0.081 NEW		
680	18X31.5	3150	0.02	0.06 NEW		
680	18X35.5	3510	0.027	0.081		
820	16X40	3710	0.018	0.054 NEW		
820	18X35.5	3710	0.018	0.054 NEW		
820	18X40	3860	0.026	0.076		
1000	18X40	4060	0.017	0.051 NEW		

● : 副記号 EFUとなります。
● : OPTION has EFU

*本技術資料は、予告なしに変更する場合があります。

*Specifications subject to change without notice.