

HXW シリーズ  
SERIES

NEW

105°C 2000~3000時間 超小形化品  
105°C 2000~3000 hours, Ultra Miniaturized

-40°C対応  
Temperature Range : -40°C~+105°C

RoHS  
compliance



◆規格表 / SPECIFICATIONS

項目 Items	特性 Characteristics												
カテゴリ温度範囲 Category Temperature Range	-40~+105°C												
定格電圧範囲 Rated Voltage Range	400~500Vdc												
静電容量許容差 Capacitance Tolerance	±20% (20°C, 120Hz)												
漏れ電流 Leakage Current(MAX)	$I=3\sqrt{CV}$ 以下 (定格電圧印加5分後) $I=3\sqrt{CV}$ (After 5 minutes application of rated voltage) I=漏れ電流(µA) Leakage Current      C=静電容量(µF) Capacitance      V=定格電圧(Vdc) Rated Voltage												
損失角の正接 (tanδ) Dissipation Factor(MAX)	定格電圧(Vdc) Rated Voltage	400	420~500	(20°C, 120Hz)									
	tanδ	0.20	0.25										
耐久性 Endurance	105°C中で右表の時間定格電圧(リップル重量)印加後、下記項目を満足すること。 After applying rated voltage with rated ripple current for specified time at 105°C, the capacitors shall meet the following requirements.												
	静電容量変化率 Capacitance Change	初期値の±20%以内 Within ±20% of the initial value.		<table border="1"> <thead> <tr> <th>ケースサイズ Case Size</th> <th>時間(hrs) Life Time</th> </tr> </thead> <tbody> <tr> <td>φD≤12.5</td> <td>2000</td> </tr> <tr> <td rowspan="2">φD≥14.5</td> <td>L≤25</td> <td>2000</td> </tr> <tr> <td>L≥30</td> <td>3000</td> </tr> </tbody> </table>	ケースサイズ Case Size	時間(hrs) Life Time	φD≤12.5	2000	φD≥14.5	L≤25	2000	L≥30	3000
ケースサイズ Case Size	時間(hrs) Life Time												
φD≤12.5	2000												
φD≥14.5	L≤25	2000											
	L≥30	3000											
	損失角の正接 Dissipation Factor	規格値の200%以下 Not more than 200% of the specified value.											
	漏れ電流 Leakage Current	規格値以下 Not more than the specified value.											
低温特性 Low Temperature Stability (インピーダンス比) Impedance Ratio(MAX)	定格電圧(Vdc) Rated Voltage	400	420	450	500	(120Hz)							
	Z(-25°C)/Z(20°C)	5	6	6	8								
	Z(-40°C)/Z(20°C)	6	10	10	12								

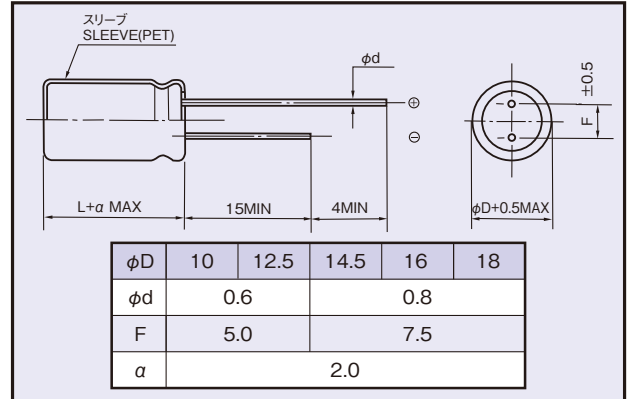
◆リップル電流補正係数 / MULTIPLIER FOR RIPPLE CURRENT

周波数(Hz) Frequency	60(50)	120	500	1k	10k≤
係数 Coefficient	0.80	1.00	1.25	1.40	1.50

◆副記号 / OPTION

	記号 Code
PETスリーブ PET Sleeve (-40~+105°C)	EFR

◆寸法図 / DIMENSIONS (mm)



◆呼称方法 / PART NUMBER

□□□	HXW	□□□□□	M	□□□	□□	D×L
定格電圧 Rated Voltage	シリーズ名 Series	静電容量 Capacitance	静電容量許容差 Capacitance Tolerance	副記号 Option	リード加工記号 Lead Forming	ケースサイズ Case Size

**◆標準品一覧表 / STANDARD SIZE**

定格電圧 Rated Voltage (Vdc)	静電容量 Capacitance ( $\mu$ F)	外形寸法 Size $\phi$ D×L (mm)	定格リップル電流 Rated Ripple Current (A r.m.s./105°C,120Hz)
400	39	12.5×20	0.41
	47	10×30	0.47
	56	10×35	0.54
	56	10×40	0.57
	56	12.5×25	0.53
	56	14.5×20	0.52
	68	10×45	0.65
	68	12.5×30	0.61
	68	14.5×25	0.62
	68	16×20	0.59
	82	10×50	0.73
	82	10×55	0.75
	82	10×60	0.78
	82	12.5×35	0.70
	82	14.5×30	0.71
	82	18×20	0.67
	100	12.5×40	0.80
	100	12.5×45	0.84
	100	14.5×35	0.82
	100	16×25	0.74
	120	12.5×50	0.95
	120	14.5×40	0.93
	120	16×30	0.87
	120	18×25	0.85
	150	14.5×45	1.07
	150	14.5×50	1.11
	150	16×35	1.00
	150	16×40	1.07
	150	18×30	1.00
	180	16×45	1.20
180	18×35	1.14	
220	16×50	1.34	
220	18×40	1.30	
220	18×45	1.36	
270	18×50	1.53	

定格電圧 Rated Voltage (Vdc)	静電容量 Capacitance ( $\mu$ F)	外形寸法 Size $\phi$ D×L (mm)	定格リップル電流 Rated Ripple Current (A r.m.s./105°C,120Hz)
420	39	10×30	0.40
	39	12.5×20	0.38
	47	10×35	0.46
	47	12.5×25	0.45
	47	14.5×20	0.45
	56	10×40	0.52
	56	16×20	0.50
	68	10×45	0.60
	68	10×50	0.62
	68	12.5×30	0.57
	68	14.5×25	0.57
	82	10×55	0.70
	82	10×60	0.71
	82	12.5×35	0.64
	82	12.5×40	0.68
	82	14.5×30	0.66
	82	16×25	0.64
	82	18×20	0.62
	100	12.5×45	0.78
	100	14.5×35	0.76
	100	16×30	0.75
	120	12.5×50	0.86
	120	14.5×40	0.86
	120	14.5×45	0.90
	120	16×35	0.85
	120	18×25	0.78
	150	14.5×50	1.03
	150	16×40	0.99
	150	18×30	0.92
	180	16×45	1.11
180	16×50	1.15	
180	18×35	1.05	
180	18×40	1.11	
220	18×45	1.26	
270	18×50	1.40	

**◆標準品一覧表 / STANDARD SIZE**

定格電圧 Rated Voltage (Vdc)	静電容量 Capacitance ( $\mu$ F)	外形寸法 Size $\phi$ D×L (mm)	定格リップル電流 Rated Ripple Current (A r.m.s./105°C,120Hz)
450	33	12.5×20	0.36
	39	10×30	0.40
	47	10×35	0.46
	47	12.5×25	0.45
	47	14.5×20	0.44
	56	10×40	0.51
	56	10×45	0.55
	56	12.5×30	0.52
	56	14.5×25	0.52
	56	16×20	0.50
	68	10×50	0.62
	68	10×55	0.64
	68	12.5×35	0.60
	68	18×20	0.57
	82	10×60	0.71
	82	12.5×40	0.68
	82	12.5×45	0.71
	82	14.5×30	0.66
	82	16×25	0.64
	100	12.5×50	0.81
	100	14.5×35	0.75
	100	14.5×40	0.79
	100	16×30	0.75
	100	18×25	0.73
	120	14.5×45	0.90
	120	14.5×50	0.93
	120	16×35	0.86
	120	18×30	0.84
150	16×40	0.97	
150	16×45	1.03	
150	18×35	0.98	
180	16×50	1.15	
180	18×40	1.11	
220	18×45	1.24	
220	18×50	1.30	

定格電圧 Rated Voltage (Vdc)	静電容量 Capacitance ( $\mu$ F)	外形寸法 Size $\phi$ D×L (mm)	定格リップル電流 Rated Ripple Current (A r.m.s./105°C,120Hz)
500	15	12.5×20	0.26
	22	12.5×25	0.33
	22	14.5×20	0.33
	27	12.5×30	0.38
	27	14.5×25	0.38
	27	16×20	0.37
	33	12.5×35	0.44
	39	12.5×40	0.50
	39	14.5×30	0.48
	39	16×25	0.48
	39	18×20	0.45
	47	12.5×45	0.57
	47	12.5×50	0.58
	47	14.5×35	0.56
	47	16×30	0.55
	47	18×25	0.54
	56	14.5×40	0.63
	56	16×35	0.62
	68	14.5×45	0.71
	68	14.5×50	0.74
	68	16×40	0.71
	68	18×30	0.68
	82	16×45	0.81
	82	16×50	0.83
	82	18×35	0.78
	100	18×40	0.88
	100	18×45	0.92
	100	18×50	0.95