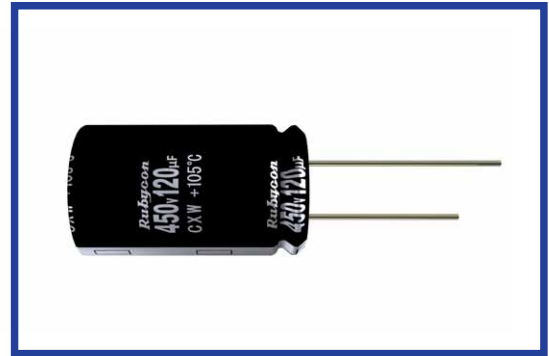


CXW シリーズ
SÉRIES

105°C 5000時間 超小形化品
105°C 5000 hours, Ultra Miniaturized

-40°C対応
Temperature Range : -40°C~+105°C



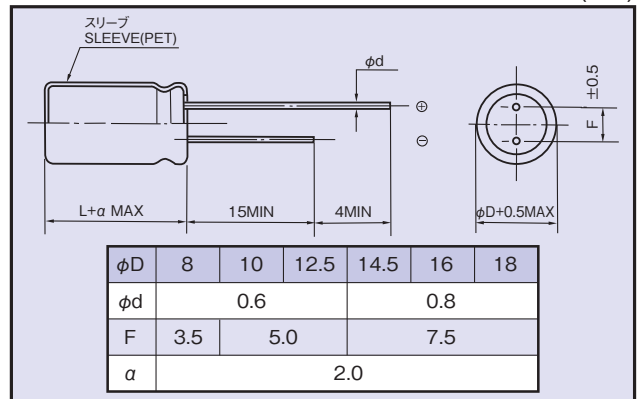
◆規格表 / SPECIFICATIONS

項目 Items	特性 Characteristics											
カテゴリ温度範囲 Category Temperature Range	-40~+105°C											
定格電圧範囲 Rated Voltage Range	400~500Vdc											
静電容量許容差 Capacitance Tolerance	±20% (20°C, 120Hz)											
漏れ電流 Leakage Current(MAX)	$I=3\sqrt{CV}$ 以下 (定格電圧印加5分後) $I=3\sqrt{CV}$ (After 5 minutes application of rated voltage) I=漏れ電流(µA) Leakage Current C=静電容量(µF) Capacitance V=定格電圧(Vdc) Rated Voltage											
損失角の正接 (tanδ) Dissipation Factor(MAX)	<table border="1"> <tr> <td>定格電圧(Vdc) Rated Voltage</td> <td>400~450</td> <td>500</td> <td rowspan="2">(20°C, 120Hz)</td> </tr> <tr> <td>tanδ</td> <td>0.20</td> <td>0.25</td> </tr> </table>	定格電圧(Vdc) Rated Voltage	400~450	500	(20°C, 120Hz)	tanδ	0.20	0.25				
定格電圧(Vdc) Rated Voltage	400~450	500	(20°C, 120Hz)									
tanδ	0.20	0.25										
耐久性 Endurance	105°C中で5000時間定格電圧(リップル重畳)印加後、下記項目を満足すること。 After applying rated voltage with rated ripple current for 5000 hours at 105°C, the capacitors shall meet the following requirements.											
	<table border="1"> <tr> <td>静電容量変化率 Capacitance Change</td> <td colspan="2">初期値の±20%以内 Within ±20% of the initial value.</td> </tr> <tr> <td>損失角の正接 Dissipation Factor</td> <td colspan="2">規格値の200%以下 Not more than 200% of the specified value.</td> </tr> <tr> <td>漏れ電流 Leakage Current</td> <td colspan="2">規格値以下 Not more than the specified value.</td> </tr> </table>	静電容量変化率 Capacitance Change	初期値の±20%以内 Within ±20% of the initial value.		損失角の正接 Dissipation Factor	規格値の200%以下 Not more than 200% of the specified value.		漏れ電流 Leakage Current	規格値以下 Not more than the specified value.			
静電容量変化率 Capacitance Change	初期値の±20%以内 Within ±20% of the initial value.											
損失角の正接 Dissipation Factor	規格値の200%以下 Not more than 200% of the specified value.											
漏れ電流 Leakage Current	規格値以下 Not more than the specified value.											
低温特性 (インピーダンス比) Low Temperature Stability Impedance Ratio(MAX)	<table border="1"> <tr> <td>定格電圧(Vdc) Rated Voltage</td> <td>400</td> <td>420~500</td> <td rowspan="2">(120Hz)</td> </tr> <tr> <td>Z(-25°C)/Z(20°C)</td> <td>5</td> <td>6</td> </tr> </table>	定格電圧(Vdc) Rated Voltage	400	420~500	(120Hz)	Z(-25°C)/Z(20°C)	5	6				
定格電圧(Vdc) Rated Voltage	400	420~500	(120Hz)									
Z(-25°C)/Z(20°C)	5	6										

◆リップル電流補正係数 / MULTIPLIER FOR RIPPLE CURRENT

周波数(Hz) Frequency	60(50)	120	500	1k	10k≤
係数 Coefficient	0.80	1.00	1.25	1.40	1.50

◆寸法図 / DIMENSIONS (mm)



◆副記号 / OPTION

副記号 Code
PETスリーブ PET Sleeve (-40~+105°C) EFR ※

※PETスリーブ -25~+105°C品 (EFC品)については、別途お問い合わせください。
PET Sleeve -25~+105°C (EFC) is also available, please consult our sales offices.

◆呼称方法 / PART NUMBER

□□□	CXW	□□□	M	□□□	□□	DXL
定格電圧 Rated Voltage	シリーズ名 Series	静電容量 Capacitance	静電容量許容差 Capacitance Tolerance	副記号 Option	リード加工記号 Lead Forming	ケースサイズ Case Size

◆標準品一覧表 / STANDARD SIZE

定格電圧 Rated Voltage (Vdc)	静電容量 Capacitance (μ F)	外形寸法 Size ϕ D×L (mm)	定格リップル電流 Rated Ripple Current (A r.m.s./105°C,120Hz)
400	15	8×25	0.16
	18	8×30	0.19
	22	8×35	0.22
	27	8×40	0.25
	33	8×45	0.29
	39	10×40	0.37
	47	10×45	0.42
	56	10×50	0.47
	68	12.5×40	0.54
	82	12.5×45	0.61
	82	14.5×31.5	0.57
	100	12.5×50	0.68
	100	14.5×40	0.69
	100	16×31.5	0.71
	120	14.5×45	0.79
	120	16×35	0.80
	150	16×40	0.92
	150	18×31.5	0.89
	150	18×40	1.05
	180	16×50	1.08
180	18×40	1.06	
220	18×45	1.20	
420	12	8×25	0.10
	15	8×30	0.12
	18	8×35	0.16
	22	8×40	0.19
	39	10×40	0.36
	47	10×50	0.43
	56	12.5×40	0.48
	68	12.5×40	0.52
	68	14.5×31.5	0.52
	82	12.5×45	0.59
	82	14.5×35	0.59
	100	14.5×40	0.67
	100	16×31.5	0.69
	120	14.5×45	0.75
	120	16×35	0.78
	120	18×31.5	0.80
	150	16×45	0.94
	150	18×35	0.92
	180	16×50	1.05
	180	18×40	1.04
220	18×50	1.22	

定格電圧 Rated Voltage (Vdc)	静電容量 Capacitance (μ F)	外形寸法 Size ϕ D×L (mm)	定格リップル電流 Rated Ripple Current (A r.m.s./105°C,120Hz)
450	10	8×25	0.12
	12	8×30	0.14
	15	8×35	0.16
	18	8×40	0.18
	22	8×50	0.22
	33	10×40	0.34
	39	10×45	0.38
	47	12.5×40	0.44
	56	12.5×40	0.49
	68	12.5×45	0.55
	68	14.5×31.5	0.52
	82	12.5×50	0.62
	82	14.5×40	0.63
	82	16×31.5	0.64
	82	16×35	0.60
	100	14.5×45	0.71
	100	16×35	0.73
	120	14.5×50	0.79
	120	16×40	0.82
	120	18×31.5	0.80
120	18×40	0.85	
150	16×50	0.98	
150	18×40	0.97	
180	18×45	1.09	
220	18×50	1.22	
500	82	16×45	0.61

 ※
※

 ※リップル電流補正係数追加
 / Additional multiplier for ripple current

周波数 (Hz) Frequency	50k \leq
係数 Coefficient	2.00