

ULW シリーズ  
SERIES

85°C 長寿命 (8000時間) 品  
85°C Long Life (8000 hours)

RoHS  
compliance



◆規格表 / SPECIFICATIONS

項目 Items	特性 Characteristics								
カテゴリ温度範囲 Category Temperature Range	-25~+85°C								
定格電圧範囲 Rated Voltage Range	450~500Vdc								
静電容量許容差 Capacitance Tolerance	±20% (20°C, 120Hz)								
漏れ電流 Leakage Current (MAX)	$I=3\sqrt{CV}$ 以下 (定格電圧印加5分後) $I=3\sqrt{CV}$ (After 5 minutes application of rated voltage) I=漏れ電流(µA) Leakage Current      C=静電容量(µF) Capacitance      V=定格電圧(Vdc) Rated Voltage								
損失角の正接 (tanδ) Dissipation Factor (MAX)	<table border="1"> <tr> <td>定格電圧(Vdc) Rated Voltage</td> <td>450</td> <td>500</td> </tr> <tr> <td>tanδ</td> <td>0.20</td> <td>0.24</td> </tr> </table>	定格電圧(Vdc) Rated Voltage	450	500	tanδ	0.20	0.24	(20°C, 120Hz)	
定格電圧(Vdc) Rated Voltage	450	500							
tanδ	0.20	0.24							
耐久性 Endurance	85°C, 8000時間定格電圧印加後(リップル重畳)、下記項目を満足すること。 After applying rated voltage with rated ripple current for 8000 hours at 85°C, the capacitors shall meet the following requirements.								
	<table border="1"> <tr> <td>静電容量変化率 Capacitance Change</td> <td>初期値の±20%以内 Within ±20% of the initial value.</td> </tr> <tr> <td>損失角の正接 Dissipation Factor</td> <td>規格値の200%以下 Not more than 200% of the specified value.</td> </tr> <tr> <td>漏れ電流 Leakage Current</td> <td>規格値以下 Not more than the specified value.</td> </tr> </table>	静電容量変化率 Capacitance Change	初期値の±20%以内 Within ±20% of the initial value.	損失角の正接 Dissipation Factor	規格値の200%以下 Not more than 200% of the specified value.	漏れ電流 Leakage Current	規格値以下 Not more than the specified value.		
静電容量変化率 Capacitance Change	初期値の±20%以内 Within ±20% of the initial value.								
損失角の正接 Dissipation Factor	規格値の200%以下 Not more than 200% of the specified value.								
漏れ電流 Leakage Current	規格値以下 Not more than the specified value.								
低温特性 Low Temperature Stability (インピーダンス比) Impedance Ratio (MAX)	<table border="1"> <tr> <td>定格電圧(Vdc) Rated Voltage</td> <td>450~500</td> </tr> <tr> <td>Z(-25°C)/Z(20°C)</td> <td>8</td> </tr> </table>	定格電圧(Vdc) Rated Voltage	450~500	Z(-25°C)/Z(20°C)	8	(120Hz)			
定格電圧(Vdc) Rated Voltage	450~500								
Z(-25°C)/Z(20°C)	8								

◆リップル電流補正係数 /  
MULTIPLIER FOR RIPPLE CURRENT

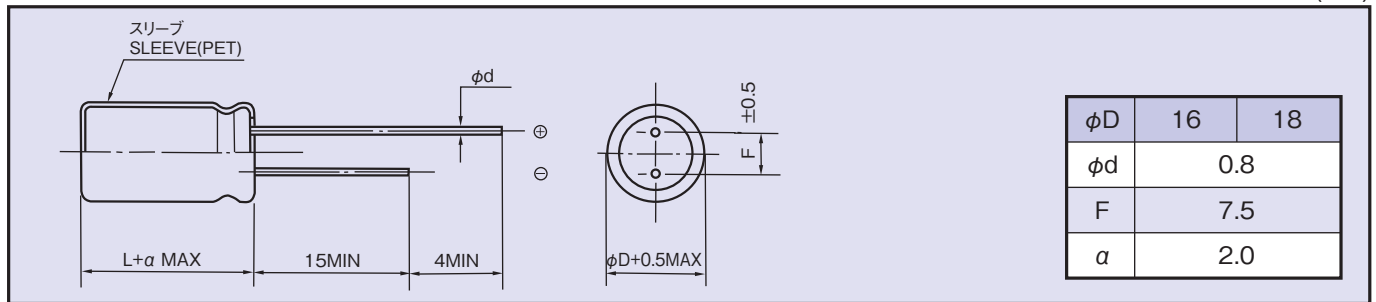
周波数 (Hz) Frequency	60(50)	120	500	1k	10k	50k≤
係数 Coefficient	0.80	1.00	1.25	1.40	1.50	2.00

◆呼称方法 / PART NUMBER

□□□	ULW	□□□	M	□□□	□□	D×L
定格電圧 Rated Voltage	シリーズ名 Series	静電容量 Capacitance	静電容量許容差 Capacitance Tolerance	副記号 Option	リード加工記号 Lead Forming	ケースサイズ Case Size

◆寸法図 / DIMENSIONS

(mm)



◆標準品一覧表 / STANDARD SIZE

定格電圧 Rated Voltage (Vdc)	静電容量 Capacitance ( $\mu F$ )	外形寸法 Size $\phi D \times L$ (mm)	定格リップル電流 Rated Ripple Current (A r.m.s./85°C, 120Hz)
450	68	16×30	0.55
	68	18×30	0.56
	82	16×35	0.63
	82	18×31.5	0.63
	100	16×45	0.80
	100	18×35	0.72
	120	16×50	0.86
	120	18×40	0.84
500	150	16×50	0.92
	47	16×30	0.37
	56	16×35	0.42
	68	16×40	0.49
	82	16×45	0.56
	100	16×50	0.70