

**Rubycon**

# チップ形アルミニウム電解コンデンサ

## CHIP ALUMINUM ELECTROLYTIC CAPACITORS

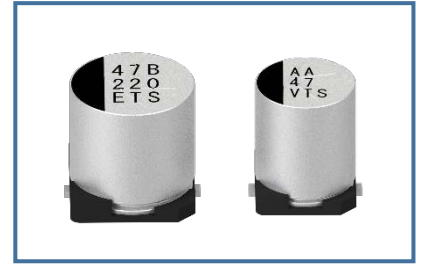
**TSV****TSV**シリーズ  
SERIES

NEW

150°C 1000 時間 低 ESR 品  
Load life : 150°C 1000 hours Low ESR

・ AEC-Q200 対応可  
AEC-Q200

RoHS  
Compliance



## ◆規格表 SPECIFICATIONS

項目 Item	特性 Characteristics							
カテゴリ温度範囲 Category Temperature Range	-40~+150°C							
定格電圧範囲 Rated Voltage Range	25~35Vdc							
静電容量許容差 Capacitance Tolerance	±20% (20°C, 120Hz)							
漏れ電流 Leakage Current (MAX)	$I=0.01CV$ 又は $3\mu A$ のいずれか大なる値以下 (定格電圧印加2分後) $I=0.01CV$ or $3\mu A$ whichever is greater. (After 2 minutes) $I$ =漏れ電流 ( $\mu A$ ) $C$ =静電容量 ( $\mu F$ ) $V$ =定格電圧 (Vdc) Leakage Current      Capacitance      Rated Voltage							
損失角の正接 ( $\tan \delta$ ) Dissipation Factor (MAX)	<table border="1"> <thead> <tr> <th>定格電圧 (Vdc) Rated Voltage</th> <th>25</th> <th>35</th> <th rowspan="2">(20°C, 120Hz)</th> </tr> </thead> <tbody> <tr> <td><math>\tan \delta</math></td> <td>0.18</td> <td>0.16</td> </tr> </tbody> </table>	定格電圧 (Vdc) Rated Voltage	25	35	(20°C, 120Hz)	$\tan \delta$	0.18	0.16
定格電圧 (Vdc) Rated Voltage	25	35	(20°C, 120Hz)					
$\tan \delta$	0.18	0.16						
耐久性 Endurance	<p>150°C中、1000 時間定格電圧印加後、下記項目を満足すること。 After applying rated voltage for 1000 hours at 150°C, the capacitors shall meet the following requirements.</p> <table border="1"> <tbody> <tr> <td>静電容量変化率 Capacitance Change</td> <td>初期値の±30%以内 Within ±30% of the initial value.</td> </tr> <tr> <td>損失角の正接 Dissipation Factor</td> <td>規格値の300%以下 Not more than 300% of the specified value.</td> </tr> <tr> <td>漏れ電流 Leakage Current</td> <td>規格値以下 Not more than the specified value.</td> </tr> </tbody> </table>	静電容量変化率 Capacitance Change	初期値の±30%以内 Within ±30% of the initial value.	損失角の正接 Dissipation Factor	規格値の300%以下 Not more than 300% of the specified value.	漏れ電流 Leakage Current	規格値以下 Not more than the specified value.	
静電容量変化率 Capacitance Change	初期値の±30%以内 Within ±30% of the initial value.							
損失角の正接 Dissipation Factor	規格値の300%以下 Not more than 300% of the specified value.							
漏れ電流 Leakage Current	規格値以下 Not more than the specified value.							
低温特性 Low Temperature Stability (インピーダンス比) Impedance Ratio (MAX)	<table border="1"> <thead> <tr> <th>定格電圧 (Vdc) Rated Voltage</th> <th>25</th> <th>35</th> <th rowspan="2">(120Hz)</th> </tr> </thead> <tbody> <tr> <td><math>Z(-40^\circ C)/Z(20^\circ C)</math></td> <td>3</td> <td>3</td> </tr> </tbody> </table>	定格電圧 (Vdc) Rated Voltage	25	35	(120Hz)	$Z(-40^\circ C)/Z(20^\circ C)$	3	3
定格電圧 (Vdc) Rated Voltage	25	35	(120Hz)					
$Z(-40^\circ C)/Z(20^\circ C)$	3	3						

## ◆リップル電流補正係数 MULTIPLIER FOR RIPPLE CURRENT

周波数 (Hz) Frequency	120	1k	10k	100k≤
係数 Coefficient	0.60	0.85	0.95	1.00

## ◆呼称方法 PART NUMBER

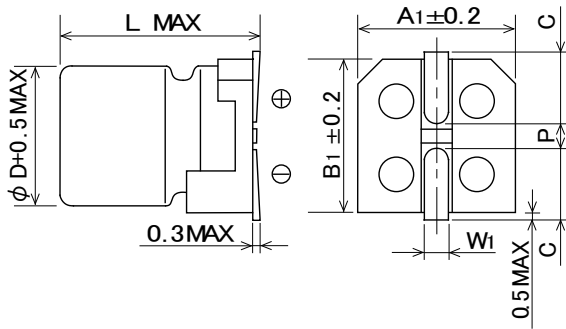
□□□	TSV	□□□	M	□□□	φDxL
定格電圧 Rated Voltage	シリーズ名 Series	静電容量 Capacitance	静電容量許容差 Capacitance Tolerance	副記号 Option	ケースサイズ Case Size

\*本技術資料は、予告なしに変更する場合があります。

\*Specifications subject to change without notice.

**Rubycon** チップ形アルミニウム電解コンデンサ  
CHIP ALUMINUM ELECTROLYTIC CAPACITORS **TSV**

◆寸法図 DIMENSIONS



φD	L	A1	B1	C	W1	P
8	10.5	8.3	8.3	2.9	0.8~1.1	3.1
10	10.5	10.3	10.3	3.2	0.8~1.1	4.5

◆標準品一覧表 Standard size Size φDXL(mm), Rated Ripple Current(mAr.m.s./150 °C,100kHz), ESR(Ω MAX/100kHz)

Vdc	Cap (μF)	Size (φD×L)	Ripple	ESR	
				20°C	-40°C
25	100	8×10.5	110	0.18	3.0
	220	10×10.5	150	0.12	2.0
35	47	8×10.5	110	0.18	3.0
	100	10×10.5	150	0.12	2.0

\*本技術資料は、予告なしに変更する場合があります。  
\*Specifications subject to change without notice.