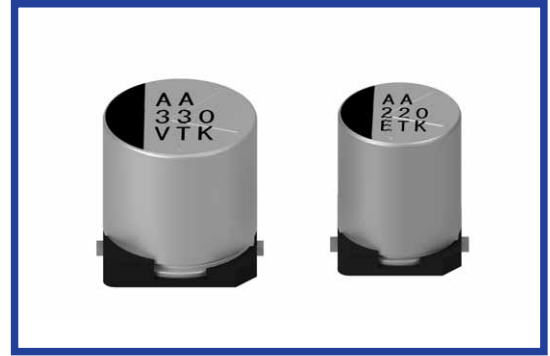


TKV シリーズ  
SERIES

105°C 低ESR品  
105°C Low ESR

- ・105°C 2000時間品。  
Load Life 105°C 2000 hours.
- ・AEC-Q200対応可。  
AEC-Q200.



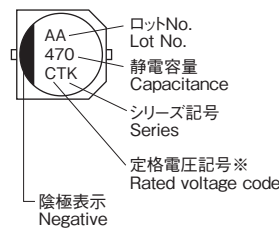
◆規格表 / SPECIFICATIONS

項目 Items	特性 Characteristics																												
カテゴリ温度範囲 Category Temperature Range	-55~+105°C																												
定格電圧範囲 Rated Voltage Range	6.3~35Vdc																												
静電容量許容差 Capacitance Tolerance	±20% (20°C, 120Hz)																												
漏れ電流 Leakage Current (MAX)	I=0.01CV又は3μAのいずれか大なる値以下 (定格電圧印加2分後) I=0.01CV or 3μA whichever is greater. (After 2 minutes application of rated voltage) I=漏れ電流(μA)      C=静電容量 (μF)      V=定格電圧(Vdc) Leakage Current      Capacitance      Rated Voltage																												
損失角の正接 (tanδ) Dissipation Factor (MAX)	<table border="1"> <tr> <td>定格電圧(Vdc) Rated Voltage</td> <td>6.3</td> <td>10</td> <td>16</td> <td>25</td> <td>35</td> <td>(20°C, 120Hz)</td> </tr> <tr> <td>tanδ</td> <td>0.26</td> <td>0.19</td> <td>0.16</td> <td>0.14</td> <td>0.12</td> <td></td> </tr> </table>	定格電圧(Vdc) Rated Voltage	6.3	10	16	25	35	(20°C, 120Hz)	tanδ	0.26	0.19	0.16	0.14	0.12															
定格電圧(Vdc) Rated Voltage	6.3	10	16	25	35	(20°C, 120Hz)																							
tanδ	0.26	0.19	0.16	0.14	0.12																								
耐久 Endurance	105°C中で2000時間定格電圧印加後、下記項目を満足すること。 After applying rated voltage for 2000 hours at 105°C, the capacitor shall meet the following requirements. <table border="1"> <tr> <td>静電容量変化率 Capacitance Change</td> <td>初期値の±30%以内 Within ±30% of the initially measured value.</td> </tr> <tr> <td>損失角の正接 Dissipation Factor</td> <td>規格値の200%以下 Not more than 200% of the specified value.</td> </tr> <tr> <td>漏れ電流 Leakage Current</td> <td>規格値以下 Not more than the specified value.</td> </tr> </table>	静電容量変化率 Capacitance Change	初期値の±30%以内 Within ±30% of the initially measured value.	損失角の正接 Dissipation Factor	規格値の200%以下 Not more than 200% of the specified value.	漏れ電流 Leakage Current	規格値以下 Not more than the specified value.																						
静電容量変化率 Capacitance Change	初期値の±30%以内 Within ±30% of the initially measured value.																												
損失角の正接 Dissipation Factor	規格値の200%以下 Not more than 200% of the specified value.																												
漏れ電流 Leakage Current	規格値以下 Not more than the specified value.																												
低温特性 Low Temperature Stability (インピーダンス比) Impedance Ratio (MAX)	<table border="1"> <tr> <td>定格電圧(Vdc) Rated Voltage</td> <td>6.3</td> <td>10</td> <td>16</td> <td>25</td> <td>35</td> <td>(120Hz)</td> </tr> <tr> <td>Z(-25°C)/Z(20°C)</td> <td>2</td> <td>2</td> <td>2</td> <td>2</td> <td>2</td> <td></td> </tr> <tr> <td>Z(-40°C)/Z(20°C)</td> <td>3</td> <td>3</td> <td>3</td> <td>3</td> <td>3</td> <td></td> </tr> <tr> <td>Z(-55°C)/Z(20°C)</td> <td>4</td> <td>4</td> <td>4</td> <td>3</td> <td>3</td> <td></td> </tr> </table>	定格電圧(Vdc) Rated Voltage	6.3	10	16	25	35	(120Hz)	Z(-25°C)/Z(20°C)	2	2	2	2	2		Z(-40°C)/Z(20°C)	3	3	3	3	3		Z(-55°C)/Z(20°C)	4	4	4	3	3	
定格電圧(Vdc) Rated Voltage	6.3	10	16	25	35	(120Hz)																							
Z(-25°C)/Z(20°C)	2	2	2	2	2																								
Z(-40°C)/Z(20°C)	3	3	3	3	3																								
Z(-55°C)/Z(20°C)	4	4	4	3	3																								

◆リップル電流補正係数 / MULTIPLIER FOR RIPPLE CURRENT

周波数 (Hz) Frequency		120	1k	10k	100k ≤
係数 Coefficient	33μF	0.42	0.75	0.90	1.00
	47~150μF	0.44	0.80	0.95	1.00
	220~1800μF	0.60	0.85	0.95	1.00

◆表示 / MARKING



※電圧記号 Voltage code

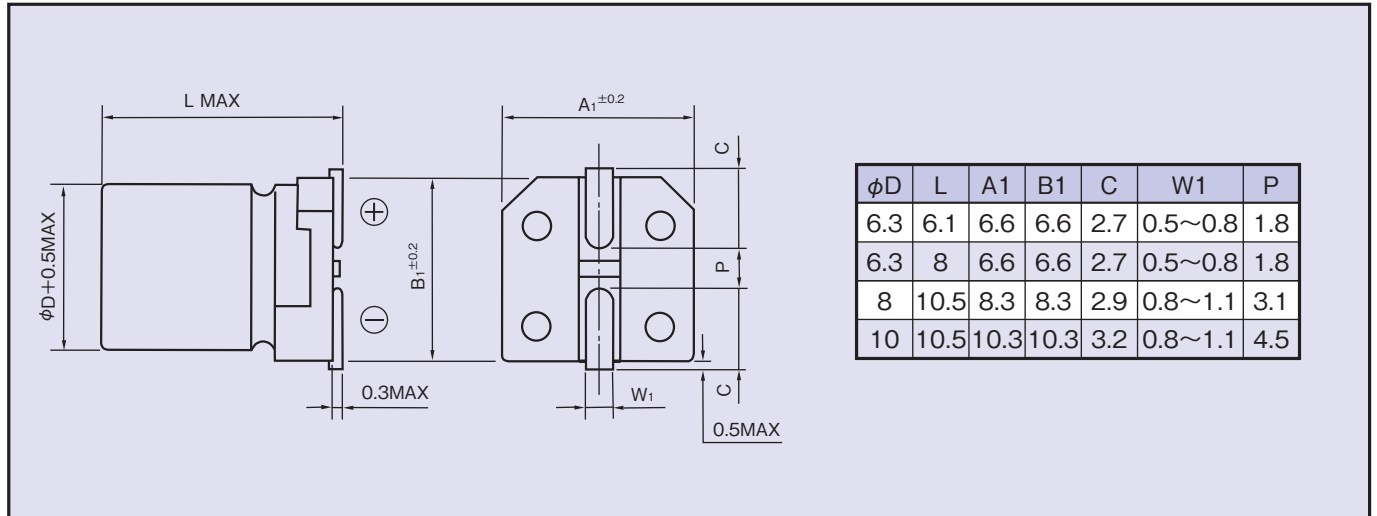
定格電圧(Vdc) Rated Voltage	6.3	10	16	25	35
電圧記号 Voltage code	j	A	C	E	V

◆呼称方法 / PART NUMBER

□□□	TKV	□□□□□	M	□□□	D×L
定格電圧 Rated Voltage	シリーズ名 Series	静電容量 Capacitance	静電容量許容差 Capacitance Tolerance	副記号 Option	ケースサイズ Case Size

◆寸法図 / DIMENSIONS

(mm)



◆標準品一覧表 / STANDARD SIZE Size φDXL(mm), Rated Ripple Current(mA r.m.s./105°C,100kHz), ESR(Ω MAX/20°C, 100kHz)

Vdc	Cap (μF)	Size (φDXL)	Ripple	ESR	Vdc	Cap (μF)	Size (φDXL)	Ripple	ESR
6.3	100	6.3×6.1	300	0.26	25	33	6.3×6.1	300	0.26
	220	6.3×6.1	300	0.26		68	6.3×6.1	300	0.26
	330	6.3×8	600	0.16		100	6.3×8	600	0.16
	470	8×10.5	850	0.08		150	8×10.5	850	0.08
	1000	8×10.5	850	0.08		220	8×10.5	850	0.08
	1500	10×10.5	1190	0.06		330	8×10.5	850	0.08
	1800	10×10.5	850	0.08		470	10×10.5	1190	0.06
10	150	6.3×6.1	300	0.26		560	10×10.5	850	0.08
	220	6.3×8	600	0.16	35	33	6.3×6.1	300	0.26
	330	8×10.5	850	0.08		47	6.3×6.1	300	0.26
	470	8×10.5	850	0.08		68	6.3×8	600	0.16
	680	8×10.5	850	0.08		100	6.3×8	600	0.16
	1000	10×10.5	1190	0.06			8×10.5	850	0.08
	1200	10×10.5	850	0.08		150	8×10.5	850	0.08
16	47	6.3×6.1	300	0.26		220	8×10.5	850	0.08
	100	6.3×6.1	300	0.26		330	10×10.5	1190	0.06
		6.3×8	600	0.16	390	10×10.5	850	0.08	
	220	6.3×8	600	0.16					
	330	8×10.5	850	0.08					
	470	8×10.5	850	0.08					
	680	10×10.5	1190	0.06					
	820	10×10.5	850	0.08					