

THH series

125°C 2000 時間品  
Load Life : 125°C 2000 hours



◆規格表 / SPECIFICATIONS

項目 Item	特性 Characteristics						
カテゴリ温度範囲 Category Temperature Range	-25~+125°C						
定格電圧範囲 Rated Voltage Range	400~450Vdc						
静電容量許容差 Capacitance Tolerance	±20% (20°C, 120Hz)						
漏れ電流 Leakage Current (MAX)	$I=5\sqrt{CV}$ (定格電圧印加5分後) $I=5\sqrt{CV}$ (After 5 minutes application of rated voltage) I=漏れ電流 (μA) C=静電容量 (μF) V=定格電圧 (Vdc) Leakage Current Capacitance Rated Voltage						
損失角の正接 (tan δ) Dissipation Factor (MAX)	<table border="1"> <tr> <td>定格電圧 (Vdc) Rated Voltage</td> <td>400~450</td> <td rowspan="2">(20°C, 120Hz)</td> </tr> <tr> <td>tan δ</td> <td>0.25</td> </tr> </table>	定格電圧 (Vdc) Rated Voltage	400~450	(20°C, 120Hz)	tan δ	0.25	
定格電圧 (Vdc) Rated Voltage	400~450	(20°C, 120Hz)					
tan δ	0.25						
耐久性 Endurance	125°C中で2000時間定格電圧(リップル重畳)印加後、下記項目を満足すること。 After applying rated voltage with rated ripple current for 2000 hours at 125°C, the capacitors shall meet the following requirements. <table border="1"> <tr> <td>静電容量変化率 Capacitance Change</td> <td>初期値の ±20% 以内 Within ±20% of the initial value.</td> </tr> <tr> <td>損失角の正接 Dissipation Factor</td> <td>規格値の 200% 以下 Not more than 200% of the specified value.</td> </tr> <tr> <td>漏れ電流 Leakage Current</td> <td>規格値以下 Not more than the specified value.</td> </tr> </table>	静電容量変化率 Capacitance Change	初期値の ±20% 以内 Within ±20% of the initial value.	損失角の正接 Dissipation Factor	規格値の 200% 以下 Not more than 200% of the specified value.	漏れ電流 Leakage Current	規格値以下 Not more than the specified value.
静電容量変化率 Capacitance Change	初期値の ±20% 以内 Within ±20% of the initial value.						
損失角の正接 Dissipation Factor	規格値の 200% 以下 Not more than 200% of the specified value.						
漏れ電流 Leakage Current	規格値以下 Not more than the specified value.						
低温特性 Low Temperature Stability (インピーダンス比) Impedance Ratio (MAX)	<table border="1"> <tr> <td>定格電圧 (Vdc) Rated Voltage</td> <td>400~450</td> <td rowspan="2">(120Hz)</td> </tr> <tr> <td>Z(-25°C)/Z(+20°C)</td> <td>10</td> </tr> </table>	定格電圧 (Vdc) Rated Voltage	400~450	(120Hz)	Z(-25°C)/Z(+20°C)	10	
定格電圧 (Vdc) Rated Voltage	400~450	(120Hz)					
Z(-25°C)/Z(+20°C)	10						

◆呼称方法 / PART NUMBER

□□□
THH
□□□□□
M
□□□
SN
D x L  
 定格電圧 シリーズ名 静電容量 静電容量許容差 副記号 端子記号 ケースサイズ  
 Rated Voltage Series Capacitance Capacitance Tolerance Option Terminal Code Case Size

◆リップル電流補正係数 /

MULTIPLIER FOR RIPPLE CURRENT

周波数 (Hz) Frequency	60 (50)	120 (100)	300	500	1k	10k ≤
係数 Coefficient	0.80	1.00	1.15	1.20	1.25	1.40

◆副記号 / OPTION

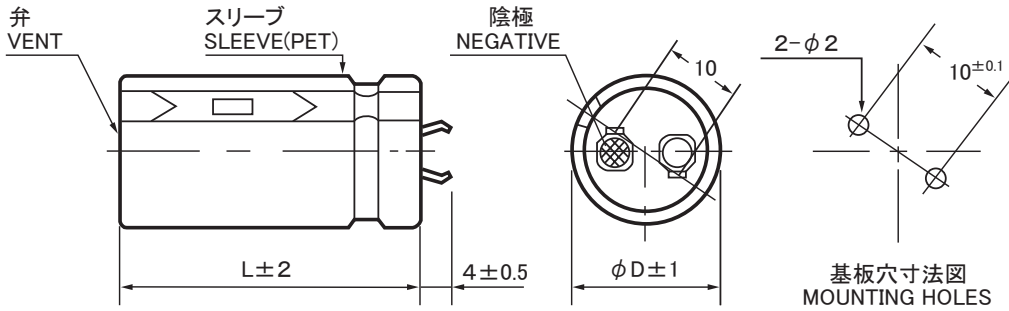
EFC : PET スリーブ、底板なし  
PET Sleeve without plate

◆寸法図／DIMENSIONS

●SN[4mm]端子タイプ  
SN[4mm]terminal type

端子記号 : SN(錫メッキ)  
Terminal code : SN(Tin plating)

(mm)



◆標準品一覧表／STANDARD SIZE

Cap.( $\mu$ F)	400Vdc							
	$\phi$ 22		$\phi$ 25		$\phi$ 30		$\phi$ 35	
82	22×25	0.79						
100	22×30	0.91						
120	22×30	0.98	25×25	0.96				
150	22×35	1.14	25×30	1.12				
180	22×40	1.28	25×35	1.28				
220	22×50	1.50	25×40	1.45	30×30	1.35		
270	22×55	1.69	25×45	1.64	30×35	1.55		
330			25×55	1.90	30×40	1.75		
390			25×60	2.09	30×45	1.94	35×35	1.75
470					30×50	2.14	35×40	1.96
560					30×60	2.45	35×45	2.16
680							35×55	2.52
820							35×60	2.72

Cap.( $\mu$ F)	420Vdc							
	$\phi$ 22		$\phi$ 25		$\phi$ 30		$\phi$ 35	
82	22×25	0.79						
100	22×30	0.91						
120	22×30	0.99	25×25	0.96				
150	22×35	1.14	25×30	1.12				
180	22×45	1.34	25×35	1.28				
220	22×50	1.51	25×40	1.45	30×30	1.35		
270	22×60	1.74	25×45	1.64	30×35	1.54		
330			25×55	1.90	30×40	1.74		
390			25×60	2.09	30×45	1.93	35×35	1.74
470					30×55	2.24	35×40	1.95
560					30×60	2.44	35×45	2.15
680							35×55	2.51

Cap.( $\mu$ F)	450Vdc							
	$\phi$ 22		$\phi$ 25		$\phi$ 30		$\phi$ 35	
82	22×25	0.77						
100	22×30	0.89						
120	22×30	0.94	25×25	0.93				
150	22×40	1.17	25×30	1.10	30×25	1.06		
180	22×45	1.32	25×35	1.25	30×30	1.24		
220	22×50	1.49	25×40	1.42	30×30	1.31	35×25	1.23
270	22×60	1.73	25×45	1.59	30×35	1.50	35×30	1.45
330			25×55	1.88	30×40	1.70	35×35	1.65
390					30×45	1.88	35×35	1.69
470					30×55	2.21	35×40	1.90
560					30×60	2.39	35×50	2.26
680							35×55	2.47

ケースサイズ Case Size  $\phi$ D×L(mm) ↑  
リプル電流 Ripple Current (A.r.m.s./120Hz,125°C) ↑