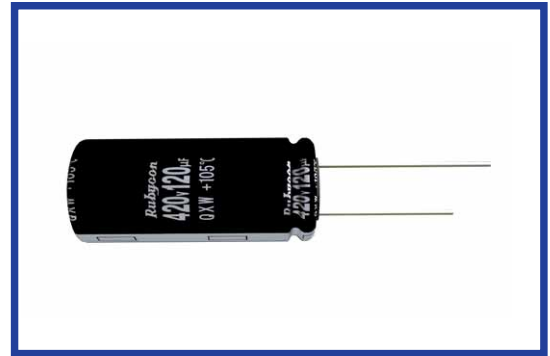


QXW シリーズ
SÉRIES

105°C 2000時間 超小形化品
105°C 2000 hours, Ultra Miniaturized

・-40°C対応
Temperature Range : -40°C~+105°C



◆規格表 / SPECIFICATIONS

項目 Items	特性 Characteristics		
カテゴリ温度範囲 Category Temperature Range	-40~+105°C		
定格電圧範囲 Rated Voltage Range	400~450Vdc		
静電容量許容差 Capacitance Tolerance	±20% (20°C, 120Hz)		
漏れ電流 Leakage Current(MAX)	$I=3\sqrt{CV}$ 以下 (定格電圧印加5分後) $I=3\sqrt{CV}$ (After 5 minutes application of rated voltage) $I=$ 漏れ電流(μA) Leakage Current $C=$ 静電容量(μF) Capacitance $V=$ 定格電圧(Vdc) Rated Voltage		
損失角の正接 (tanδ) Dissipation Factor(MAX)	定格電圧(Vdc) Rated Voltage	400 420, 450	(20°C, 120Hz)
	tanδ	0.15 0.20	
耐久性 Endurance	105°C中で2000時間定格電圧(リップル重畳)印加後、下記項目を満足すること。 After applying rated voltage with rated ripple current for 2000 hours at 105°C, the capacitors shall meet the following requirements.		
	静電容量変化率 Capacitance Change	初期値の±20%以内 Within ±20% of the initial value.	
	損失角の正接 Dissipation Factor	規格値の200%以下 Not more than 200% of the specified value.	
	漏れ電流 Leakage Current	規格値以下 Not more than the specified value.	
低温特性 Low Temperature Stability (インピーダンス比) Impedance Ratio(MAX)	定格電圧(Vdc) Rated Voltage	400 420, 450	(120Hz)
	Z(-25°C)/Z(20°C)	5 6	

◆リップル電流補正係数 / MULTIPLIER FOR RIPPLE CURRENT

周波数 (Hz) Frequency	60(50)	120	500	1k	10k≤
係数 Coefficient	0.80	1.00	1.25	1.40	1.50

◆副記号 / OPTION

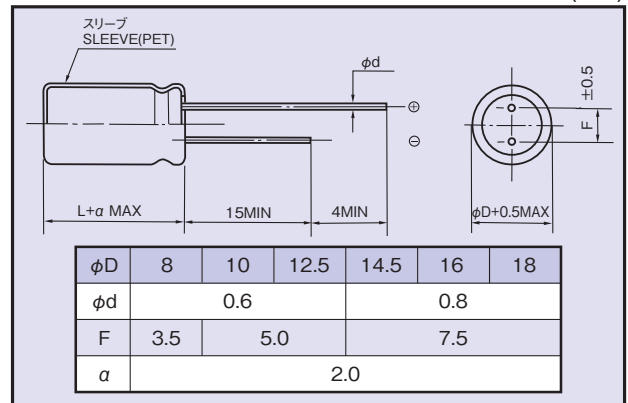
	記号 Code
PETスリーブ PET Sleeve (-40~+105°C)	EFR ※

※PETスリーブ -25~+105°C品 (EFC品)については、別途お問い合わせください。
PET Sleeve -25~+105°C (EFC) is also available, please consult our sales offices.

◆呼称方法 / PART NUMBER

□□□	QXW	□□□□□	M	□□□	□□	D×L
定格電圧 Rated Voltage	シリーズ名 Series	静電容量 Capacitance	静電容量許容差 Capacitance Tolerance	副記号 Option	リード加工記号 Lead Forming	ケースサイズ Case Size

◆寸法図 / DIMENSIONS (mm)



◆標準品一覧表 / STANDARD SIZE

定格電圧 Rated Voltage (Vdc)	静電容量 Capacitance (μ F)	外形寸法 Size ϕ D×L (mm)	定格リップル電流 Rated Ripple Current (A r.m.s./105°C,120Hz)
400	18	8×25	0.19
	22	8×30	0.22
	27	8×35	0.25
	33	8×45	0.33
	33	10×30	0.33
	39	8×50	0.35
	39	10×35	0.37
	47	10×40	0.43
	56	10×45	0.48
	56	12.5×30	0.47
	68	12.5×35	0.54
	82	12.5×40	0.62
	82	14.5×31.5	0.61
	100	12.5×50	0.73
	100	14.5×35	0.70
	100	16×31.5	0.71
	120	14.5×40	0.79
	120	16×35	0.80
	150	14.5×50	0.94
	150	16×40	0.92
150	18×31.5	0.89	
180	16×50	1.08	
180	18×40	1.06	
220	18×45	1.20	
420	15	8×25	0.12
	18	8×30	0.14
	22	8×40	0.22
	27	8×45	0.26
	33	10×30	0.32
	39	10×35	0.36
	47	10×40	0.41
	56	10×50	0.49
	56	12.5×30	0.46
	68	12.5×35	0.53
	82	12.5×45	0.63
	82	14.5×31.5	0.60
	100	12.5×50	0.71
	100	14.5×40	0.72
	100	16×31.5	0.69
	120	14.5×45	0.81
	120	16×35	0.78
	120	18×31.5	0.80
	150	16×45	0.94
	150	18×35	0.92
180	16×50	1.05	
180	18×40	1.04	
220	18×50	1.22	

定格電圧 Rated Voltage (Vdc)	静電容量 Capacitance (μ F)	外形寸法 Size ϕ D×L (mm)	定格リップル電流 Rated Ripple Current (A r.m.s./105°C,120Hz)
450	12	8×25	0.15
	15	8×30	0.17
	18	8×35	0.19
	22	8×45	0.23
	27	10×30	0.30
	33	10×35	0.34
	39	10×40	0.39
	47	10×45	0.44
	47	12.5×30	0.43
	56	12.5×35	0.49
	68	12.5×40	0.56
	68	14.5×31.5	0.56
	82	12.5×45	0.63
	82	14.5×35	0.63
	82	16×31.5	0.64
	100	14.5×40	0.72
	100	16×35	0.73
	120	14.5×50	0.85
	120	16×40	0.82
	120	18×31.5	0.80
150	16×50	0.98	
150	18×40	0.97	
180	18×45	1.09	
220	18×50	1.22	