

NXG シリーズ
SERIES

105°C 10000時間品
105°C, 10000 hours

RoHS
compliance



◆規格表 / SPECIFICATIONS

項目 Items	特性 Characteristics						
カテゴリ温度範囲 Category Temperature Range	-25~+105°C						
定格電圧範囲 Rated Voltage Range	400~450Vdc						
静電容量許容差 Capacitance Tolerance	±20% (20°C, 120Hz)						
漏れ電流 Leakage Current(MAX)	$I=3\sqrt{CV}$ (定格電圧印加5分後) $I=3\sqrt{CV}$ (After 5 minutes application of rated voltage) I=漏れ電流(µA) Leakage Current C=静電容量(µF) Capacitance V=定格電圧(Vdc) Rated Voltage						
損失角の正接 (tanδ) Dissipation Factor(MAX)	0.2 (20°C, 120Hz)						
耐久性 Endurance	105°C中で10000時間定格電圧(リップル重畳)印加後、下記項目を満足すること。 After applying rated voltage with rated ripple current for 10000 hours at 105°C, the capacitors shall meet the following requirements. <table border="1"> <tr> <td>静電容量変化率 Capacitance Change</td> <td>初期値の±20%以内 Within ±20% of the initial value.</td> </tr> <tr> <td>損失角の正接 Dissipation Factor</td> <td>規格値の200%以下 Not more than 200% of the specified value.</td> </tr> <tr> <td>漏れ電流 Leakage Current</td> <td>規格値以下 Not more than the specified value.</td> </tr> </table>	静電容量変化率 Capacitance Change	初期値の±20%以内 Within ±20% of the initial value.	損失角の正接 Dissipation Factor	規格値の200%以下 Not more than 200% of the specified value.	漏れ電流 Leakage Current	規格値以下 Not more than the specified value.
静電容量変化率 Capacitance Change	初期値の±20%以内 Within ±20% of the initial value.						
損失角の正接 Dissipation Factor	規格値の200%以下 Not more than 200% of the specified value.						
漏れ電流 Leakage Current	規格値以下 Not more than the specified value.						
低温特性 Low Temperature Stability (インピーダンス比) Impedance Ratio(MAX)	<table border="1"> <tr> <td>定格電圧(Vdc) Rated Voltage</td> <td>400~450 (120Hz)</td> </tr> <tr> <td>Z(-25°C)/Z(20°C)</td> <td>8</td> </tr> </table>	定格電圧(Vdc) Rated Voltage	400~450 (120Hz)	Z(-25°C)/Z(20°C)	8		
定格電圧(Vdc) Rated Voltage	400~450 (120Hz)						
Z(-25°C)/Z(20°C)	8						

◆リップル電流補正係数 / MULTIPLIER FOR RIPPLE CURRENT

周波数 (Hz) Frequency	60(50)	120(100)	300	500	1k	10k≤
係数 Coefficient	0.80	1.00	1.15	1.20	1.25	1.40

◆副記号 / OPTION

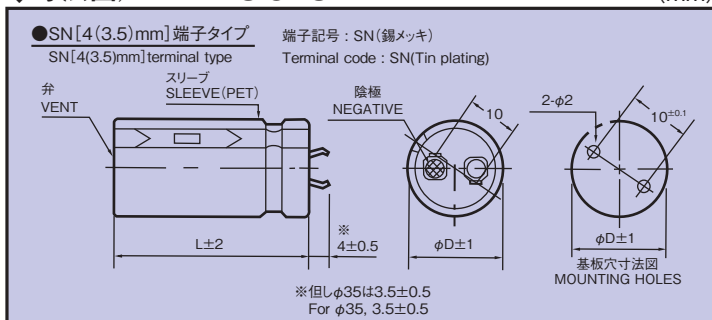
副記号	記号 Code
PETスリーブ、底板なし	PET Sleeve without plate
EFC	EFC

◆呼称方法 / PART NUMBER

□□□	NXG	□□□□□	M	□□□	SN	D×L
定格電圧 Rated Voltage	シリーズ名 Series	静電容量 Capacitance	静電容量許容差 Capacitance Tolerance	副記号 Option	端子記号 Terminal Code	ケースサイズ Case Size

◆寸法図 / DIMENSIONS

(mm)



◆標準品一覧表 STANDARD SIZE

定格電圧 Rated Voltage (Vdc)	静電容量 Capacitance (μ F)	外形寸法 Size ϕ D×L (mm)	定格リップル電流 Rated Ripple Current (A r.m.s., 105°C, 120Hz)
400	150	20×45	1.22
	180	20×50	1.37
	180	22×40	1.33
	180	25×35	1.32
	220	22×50	1.55
	220	25×40	1.50
	220	30×30	1.43
	220	35×25	1.34
	270	25×45	1.70
	270	30×35	1.63
	330	30×40	1.84
	330	35×30	1.63
	390	30×45	2.04
	390	35×35	1.85
	470	30×50	2.26
	470	35×40	2.07
560	35×50	2.45	
420	150	20×45	1.20
	180	22×45	1.35
	180	25×35	1.29
	220	25×40	1.47
	220	30×30	1.39
	220	35×25	1.31
	270	25×50	1.73
	270	30×35	1.59
	270	35×30	1.53
	330	30×40	1.80
	330	35×35	1.75
	390	30×50	2.09
	390	35×40	1.95
470	35×45	2.16	

定格電圧 Rated Voltage (Vdc)	静電容量 Capacitance (μ F)	外形寸法 Size ϕ D×L (mm)	定格リップル電流 Rated Ripple Current (A r.m.s., 105°C, 120Hz)
450	120	20×45	1.11
	150	20×50	1.25
	150	22×45	1.26
	150	25×35	1.21
	180	22×50	1.41
	180	25×40	1.37
	180	30×30	1.31
	180	35×25	1.24
	220	25×45	1.55
	220	30×35	1.49
	270	30×40	1.69
	270	35×30	1.52
	330	30×45	1.90
	330	35×35	1.74
	390	30×50	2.10
	390	35×40	1.94
	470	35×50	2.29