

NW5 シリーズ
SERIES

両極性高さ5mm品
Bi-polar, 5mm Height

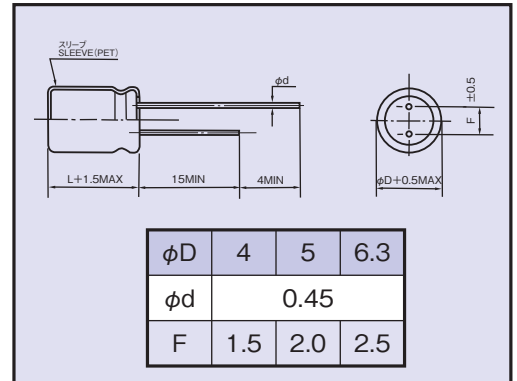
RoHS
compliance



◆規格表 / SPECIFICATIONS

項目 Items	特性 Characteristics							
カテゴリ温度範囲 Category Temperature Range	-40~+85°C							
定格電圧範囲 Rated Voltage Range	6.3~50Vdc							
静電容量許容差 Capacitance Tolerance	±20% (20°C, 120Hz)							
漏れ電流 Leakage Current(MAX)	$I=0.05CV$ 又は $10\mu A$ のいずれが大なる値以下 (定格電圧印加5分後) $I=0.05CV$ or $10\mu A$ whichever is greater. (After 5 minutes application of rated voltage) I =漏れ電流(μA) C =静電容量(μF) V =定格電圧(Vdc) Leakage Current Capacitance Rated Voltage							
損失角の正接 ($\tan\delta$) Dissipation Factor(MAX)	定格電圧(Vdc) Rated Voltage	6.3	10	16	25	35	50	(20°C, 120Hz)
	$\tan\delta$	0.26	0.22	0.20	0.20	0.20	0.20	
耐久性 Endurance	85°C中で500時間毎に極性を反転させ1000時間定格電圧(リップル重畳)印加後、下記項目を満足すること。 After applying rated voltage with rated ripple current for 1000hrs at 85°C, (The polarity shall be reversed every 500hrs), the capacitors shall meet the following requirements.							
	静電容量変化率 Capacitance Change	初期値の±25%以内 Within ±25% of the initial value.						
	損失角の正接 Dissipation Factor	規格値の200%以下 Not more than 200% of the specified value.						
	漏れ電流 Leakage Current	規格値以下 Not more than the specified value.						
低温特性 Low Temperature Stability (インピーダンス比) Impedance Ratio(MAX)	定格電圧(Vdc) Rated Voltage	6.3	10	16	25	35	50	(120Hz)
	$Z(-25^\circ C)/Z(20^\circ C)$	6	4	4	3	2	2	
	$Z(-40^\circ C)/Z(20^\circ C)$	12	10	8	6	4	4	

◆寸法図 / DIMENSIONS (mm)



◆リップル電流補正係数 / MULTIPLIER FOR RIPPLE CURRENT

周波数係数 Frequency coefficient

周波数 (Hz) Frequency	60(50)	120	500	1k	10k≤
0.33~1μF	0.50	1.00	1.20	1.30	1.50
2.2~4.7μF	0.65	1.00	1.20	1.30	1.50
10~47μF	0.80	1.00	1.20	1.30	1.50

◆副記号 / OPTION

	記号 Code
PETスリーブ PET Sleeve	EFC

◆標準品一覧表 / STANDARD SIZE

Size φD×L(mm), Rated Ripple Current (mA r.m.s./85°C, 120Hz)

Vdc	Cap (μF)	Size (φD×L)	Rated Ripple Current
6.3	10	4×5	14
	22	5×5	25
	33	6.3×5	35
	47	6.3×5	40
10	10	5×5	18
	22	6.3×5	30
	33	6.3×5	37
16	4.7	4×5	12
	10	5×5	20
	22	6.3×5	32

Vdc	Cap (μF)	Size (φD×L)	Rated Ripple Current
25	3.3	5×5	10
	4.7	5×5	13
	10	6.3×5	21
35	2.2	4×5	9
	3.3	5×5	11
	4.7	5×5	14
	10	6.3×5	24

Vdc	Cap (μF)	Size (φD×L)	Rated Ripple Current
50	0.33	4×5	2
	0.47	4×5	3
	1	4×5	5
	2.2	5×5	10

◆呼称方法 / PART NUMBER

□□□	NW5	□□□□□	M	□□□	□□	D×L
定格電圧 Rated Voltage	シリーズ名 Series	静電容量 Rated Capacitance	静電容量許容差 Capacitance Tolerance	副記号 Option	リード加工記号 Lead Forming	ケースサイズ Case Size