

HXG シリーズ  
SERIES

105°C 高リップル 小形化品  
105°C High Ripple Current, Miniaturized

・105°C 3000時間品。  
Load Life: 105°C 3000hours.

RoHS  
compliance



◆規格表 / SPECIFICATIONS

項目 Items	特性 Characteristics	
カテゴリ温度範囲 Category Temperature Range	-25~+105°C	
定格電圧範囲 Rated Voltage Range	400~450Vdc	
静電容量許容差 Capacitance Tolerance	±20%(20°C, 120Hz)	
漏れ電流 Leakage Current(MAX)	$I=3\sqrt{CV}$ (定格電圧印加5分後) $I=3\sqrt{CV}$ (After 5 minutes application of rated voltage) I=漏れ電流(µA) Leakage Current      C=静電容量(µF) Capacitance      V=定格電圧(Vdc) Rated Voltage	
損失角の正接 (tanδ) Dissipation Factor(MAX)	0.2 (20°C, 120Hz)	
耐久 Endurance	105°C中で3000時間定格電圧(リップル重畳)印加後、下記項目を満足すること。 After applying rated voltage with rated ripple current for 3000 hours at 105°C, the capacitors shall meet the following requirements.	
	静電容量変化率 Capacitance Change	初期値の±20%以内 Within ±20% of the initial value.
	損失角の正接 Dissipation Factor	規格値の200%以下 Not more than 200% of the specified value.
低温特性 Low Temperature Stability (インピーダンス比) Impedance Ratio(MAX)	定格電圧(Vdc) Rated Voltage	400~450 (120Hz)
	Z(-25°C)/Z(20°C)	8

◆リップル電流補正係数 / MULTIPLIER FOR RIPPLE CURRENT

周波数 (Hz) Frequency	60(50)	120(100)	300	500	1k	10k≦
係数 Coefficient	0.80	1.00	1.15	1.20	1.25	1.40

◆副記号 / OPTION

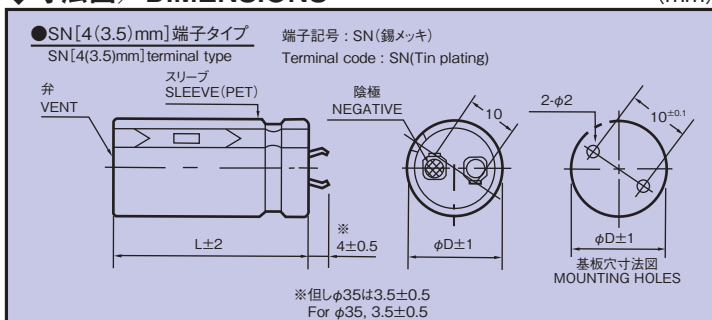
副記号	記号 Code
PETスリーブ、底板なし PET Sleeve without plate	EFC

◆呼称方法 / PART NUMBER

□□□	HXG	□□□□□	M	□□□	SN	D×L
定格電圧 Rated Voltage	シリーズ名 Series	静電容量 Capacitance	静電容量許容差 Capacitance Tolerance	副記号 Option	端子記号 Terminal Code	ケースサイズ Case Size

◆寸法図 / DIMENSIONS

(mm)



**◆標準品一覧表 STANDARD SIZE**

Cap(μF)	φD	400									
		φ20		φ22		φ25		φ30		φ35	
68		20×25	0.94								
82		20×25	1.01	22×25	1.07						
100		20×30	1.18	22×25	1.15						
120		20×35	1.35	22×30	1.34	25×25	1.31				
150		20×40	1.56	22×35	1.55	25×25	1.43				
180		20×45	1.76	22×40	1.76	25×30	1.65	30×25	1.68		
220				22×45	1.99	25×35	1.90	30×30	1.88		
270				22×50	2.24	25×40	2.16	30×30	2.01	35×25	2.12
330						25×50	2.55	30×35	2.31	35×30	2.33
390								30×40	2.59	35×35	2.52
470								30×50	3.04	35×40	2.85
560										35×45	3.18
680										35×50	3.47

Cap(μF)	φD	420									
		φ20		φ22		φ25		φ30		φ35	
68		20×25	0.92								
82		20×30	1.07	22×25	1.05						
100		20×35	1.23	22×30	1.22	25×25	1.20				
120		20×40	1.40	22×30	1.31	25×25	1.29				
150		20×45	1.60	22×35	1.52	25×30	1.51	30×25	1.49		
180		20×50	1.79	22×40	1.72	25×35	1.73	30×25	1.59		
220				22×50	2.03	25×40	1.97	30×30	1.85	35×25	1.74
270						25×45	2.22	30×35	2.12	35×30	2.04
330								30×40	2.41	35×30	2.16
390								30×45	2.68	35×35	2.45
470								30×50	2.98	35×45	2.92
560										35×50	3.23

Cap(μF)	φD	450									
		φ20		φ22		φ25		φ30		φ35	
56		20×25	0.85								
68		20×25	0.92	22×25	0.97						
82		20×30	1.07	22×25	1.05						
100		20×35	1.23	22×30	1.22	25×25	1.20				
120		20×40	1.40	22×35	1.39	25×25	1.29				
150		20×50	1.66	22×40	1.60	25×30	1.51	30×25	1.49		
180				22×45	1.80	25×35	1.73	30×30	1.72		
220						25×40	1.97	30×30	1.85	35×25	1.74
270						25×50	2.32	30×35	2.12	35×30	2.04
330								30×45	2.53	35×35	2.33
390								30×50	2.80	35×40	2.61
470										35×45	2.92
560										35×50	3.23

↑ リプル電流  
Ripple Current (A r.m.s./120Hz, 105°C)

↑ ケースサイズ Case Size φD×L(mm)