

GXK series

105°C 7000 時間
Load Life : 105°C 7000 hours



◆規格表 / SPECIFICATIONS

項目 Item	特性 Characteristics									
カテゴリ温度範囲 Category Temperature Range	-25~+105°C									
定格電圧範囲 Rated Voltage Range	160~500Vdc									
静電容量許容差 Capacitance Tolerance	±20% (20°C, 120Hz)									
漏れ電流 Leakage Current (MAX)	$I=3\sqrt{CV}$ (定格電圧印加5分後) $I=3\sqrt{CV}$ (After 5 minutes application of rated voltage) I=漏れ電流(μA) C=静電容量(μF) V=定格電圧(Vdc) Leakage Current Capacitance Rated Voltage									
損失角の正接 (tan δ) Dissipation Factor (MAX)	<table border="1"> <tr> <td>定格電圧 (Vdc) Rated Voltage</td> <td>160~450</td> <td>475, 500</td> <td rowspan="2">(20°C, 120Hz)</td> </tr> <tr> <td>tan δ</td> <td>0.20</td> <td>0.25</td> </tr> </table>	定格電圧 (Vdc) Rated Voltage	160~450	475, 500	(20°C, 120Hz)	tan δ	0.20	0.25		
定格電圧 (Vdc) Rated Voltage	160~450	475, 500	(20°C, 120Hz)							
tan δ	0.20	0.25								
耐久性 Endurance	105°C中で7000時間定格電圧(リップル重畳)印加後、下記項目を満足すること。 After applying rated voltage with rated ripple current for 7000 hours at 105°C, the capacitors shall meet the following requirements. <table border="1"> <tr> <td>静電容量変化率 Capacitance Change</td> <td>初期値の ±20% 以内 Within ±20% of the initial value.</td> </tr> <tr> <td>損失角の正接 Dissipation Factor</td> <td>規格値の 200% 以下 Not more than 200% of the specified value.</td> </tr> <tr> <td>漏れ電流 Leakage Current</td> <td>規格値以下 Not more than the specified value.</td> </tr> </table>	静電容量変化率 Capacitance Change	初期値の ±20% 以内 Within ±20% of the initial value.	損失角の正接 Dissipation Factor	規格値の 200% 以下 Not more than 200% of the specified value.	漏れ電流 Leakage Current	規格値以下 Not more than the specified value.			
静電容量変化率 Capacitance Change	初期値の ±20% 以内 Within ±20% of the initial value.									
損失角の正接 Dissipation Factor	規格値の 200% 以下 Not more than 200% of the specified value.									
漏れ電流 Leakage Current	規格値以下 Not more than the specified value.									
低温特性 Low Temperature Stability (インピーダンス比) Impedance Ratio (MAX)	<table border="1"> <tr> <td>定格電圧 (Vdc) Rated Voltage</td> <td>160~250</td> <td>400~450</td> <td>475, 500</td> <td rowspan="2">(120Hz)</td> </tr> <tr> <td>Z(-25°C)/Z(+20°C)</td> <td>4</td> <td>8</td> <td>10</td> </tr> </table>	定格電圧 (Vdc) Rated Voltage	160~250	400~450	475, 500	(120Hz)	Z(-25°C)/Z(+20°C)	4	8	10
定格電圧 (Vdc) Rated Voltage	160~250	400~450	475, 500	(120Hz)						
Z(-25°C)/Z(+20°C)	4	8	10							

◆呼称方法 / PART NUMBER

GXK M SN D x L
 定格電圧 シリーズ名 静電容量 静電容量許容差 副記号 端子記号 ケースサイズ
 Rated Voltage Series Capacitance Capacitance Tolerance Option Terminal Code Case Size

◆リップル電流補正係数 /

MULTIPLIER FOR RIPPLE CURRENT

周波数 (Hz) Frequency	60 (50)	120 (100)	300	500	1k	10k ≤
係数 Coefficient	160~250Vdc 0.80	1.00	1.15	1.20	1.30	1.50
	400~500Vdc 0.80	1.00	1.15	1.20	1.25	1.40

◆副記号 / OPTION

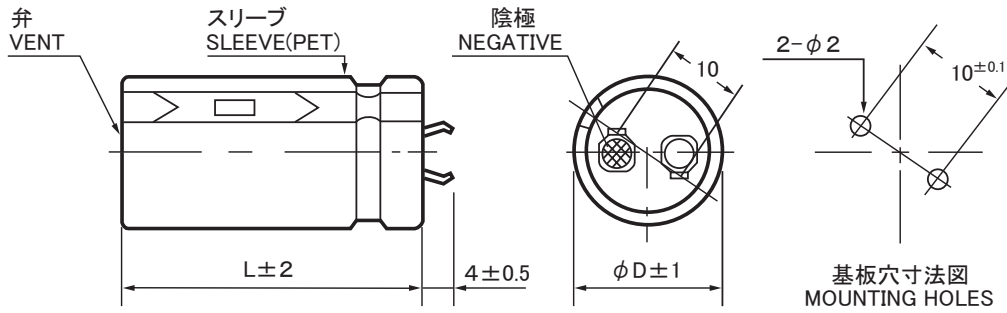
EFC : PET スリーブ、底板なし
PET Sleeve without plate

◆寸法図／DIMENSIONS

●SN[4mm]端子タイプ
SN[4mm]terminal type

端子記号 : SN(錫メッキ)
Terminal code : SN(Tin plating)

(mm)



◆標準品一覧表／STANDARD SIZE

Cap. (μ F)	160Vdc								180Vdc							
	ϕ 22		ϕ 25		ϕ 30		ϕ 35		ϕ 22		ϕ 25		ϕ 30		ϕ 35	
390									22x25	1.50						
470	22x25	1.23							22x30	1.75						
560	22x30	1.85							22x30	1.84	25x25	1.69				
680	22x30	1.92	25x25	1.76					22x35	2.12	25x30	2.00				
820	22x35	2.22	25x30	2.08					22x40	2.40	25x35	2.30	30x25	1.84		
1000	22x40	2.50	25x35	2.40	30x25	1.88			22x45	2.66	25x40	2.60	30x30	2.19		
1200	22x50	2.99	25x40	2.70	30x30	2.24	35x25	1.89	22x55	3.15	25x45	2.89	30x35	2.52	35x25	1.82
1500	22x55	3.29	25x45	3.01	30x35	2.58	35x30	2.27			25x50	3.18	30x40	2.82	35x30	2.16
1800			25x55	3.55	30x40	2.89	35x30	2.19			25x60	3.70	30x45	3.11	35x35	2.49
2200			25x60	3.83	30x45	3.18	35x35	2.52					30x50	3.39	35x40	2.79
2700					30x55	3.76	35x40	2.83					30x60	3.92	35x45	3.07
3300					30x60	4.01	35x50	3.39							35x55	3.60
3900							35x60	3.95								

Cap. (μ F)	200Vdc								220Vdc							
	ϕ 22		ϕ 25		ϕ 30		ϕ 35		ϕ 22		ϕ 25		ϕ 30		ϕ 35	
330									22x25	1.43						
390	22x25	1.50							22x30	1.66						
470	22x30	1.76							22x30	1.74	25x25	1.62				
560	22x35	2.00	25x25	1.67					22x35	2.00	25x30	1.90				
680	22x35	2.08	25x30	1.99					22x40	2.27	25x35	2.18	30x25	1.77		
820	22x45	2.55	25x35	2.28	30x25	1.81			22x45	2.51	25x40	2.46	30x30	2.11	35x25	1.81
1000	22x50	2.85	25x40	2.58	30x30	2.16	35x25	1.82	22x55	2.98	25x45	2.76	30x35	2.42	35x30	2.17
1200	22x60	3.28	25x45	2.86	30x35	2.48	35x30	2.20			25x50	3.03	30x35	2.42	35x30	2.12
1500			25x55	3.37	30x40	2.77	35x35	2.51			25x60	3.51	30x45	2.99	35x35	2.42
1800					30x45	3.06	35x40	2.80					30x50	3.26	35x40	2.72
2200					30x55	3.59	35x45	3.06					30x60	3.78	35x50	3.30
2700							35x55	3.54							35x60	3.79

Cap. (μ F)	250Vdc								400Vdc							
	ϕ 22		ϕ 25		ϕ 30		ϕ 35		ϕ 22		ϕ 25		ϕ 30		ϕ 35	
120									22x25	0.86						
150									22x30	1.01						
180									22x30	1.08	25x25	1.05				
220									22x35	1.25	25x30	1.23				
270	22x25	1.34							22x40	1.40	25x35	1.41	30x25	1.27		
330	22x30	1.57							22x50	1.68	25x40	1.61	30x30	1.48	35x25	1.37
390	22x30	1.65	25x25	1.55					22x55	1.85	25x45	1.79	30x35	1.69	35x30	1.63
470	22x35	1.90	25x30	1.81							25x50	1.98	30x40	1.90	35x30	1.64
560	22x40	2.14	25x35	2.07	30x25	1.72					25x60	2.29	30x45	2.11	35x35	1.87
680	22x45	2.39	25x35	2.14	30x30	2.04							30x50	2.33	35x40	2.11
820	22x55	2.81	25x45	2.62	30x30	2.05	35x25	1.74					30x60	2.68	35x50	2.51
1000	22x60	3.05	25x50	2.90	30x35	2.35	35x30	2.08							35x55	2.72
1200			25x60	3.35	30x40	2.63	35x35	2.38								
1500					30x50	3.16	35x40	2.64								
1800					30x60	3.64	35x50	3.21								
2200							35x55	3.43								

ケースサイズ Case Size ϕ D x L(mm) \nearrow
リップル電流 Ripple Current (A.r.m.s./120Hz, 105°C) \rightarrow

◆標準品一覧表 / STANDARD SIZE

Cap. (μ F)	420Vdc								450Vdc							
	ϕ 22		ϕ 25		ϕ 30		ϕ 35		ϕ 22		ϕ 25		ϕ 30		ϕ 35	
100									22x25	0.82						
120	22x25	0.88							22x30	0.95						
150	22x30	1.04	25x25	1.01					22x30	1.04	25x25	1.01				
180	22x35	1.18	25x30	1.17					22x35	1.19	25x30	1.17				
220	22x40	1.35	25x30	1.24	30x25	1.22			22x40	1.35	25x35	1.35	30x25	1.22		
270	22x45	1.54	25x35	1.43	30x30	1.43			22x50	1.60	25x40	1.54	30x30	1.43	35x25	1.33
330	22x55	1.79	25x40	1.61	30x30	1.49	35x25	1.37	22x55	1.78	25x45	1.74	30x35	1.64	35x30	1.56
390	22x60	1.96	25x50	1.92	30x35	1.71	35x30	1.61			25x50	1.91	30x40	1.84	35x30	1.60
470			25x55	2.12	30x40	1.93	35x35	1.85			25x60	2.21	30x45	2.05	35x35	1.83
560					30x45	2.13	35x35	1.87					30x50	2.26	35x40	2.05
680					30x55	2.50	35x45	2.30					30x60	2.61	35x45	2.26
820							35x50	2.51							35x55	2.65
1000							35x60	2.89								

Cap. (μ F)	475Vdc								500Vdc							
	ϕ 22		ϕ 25		ϕ 30		ϕ 35		ϕ 22		ϕ 25		ϕ 30		ϕ 35	
82	22x25	0.72							22x25	0.72						
100	22x30	0.83							22x30	0.85	25x25	0.83				
120	22x30	0.90	25x25	0.89					22x35	0.97	25x30	0.96				
150	22x35	1.03	25x30	1.04					22x40	1.11	25x35	1.11	30x25	1.04		
180	22x40	1.17	25x35	1.19	30x25	1.09			22x45	1.25	25x35	1.18	30x30	1.20		
220	22x50	1.40	25x40	1.35	30x30	1.27	35x25	1.22	22x55	1.46	25x45	1.42	30x35	1.37	35x25	1.21
270	22x60	1.62	25x45	1.52	30x35	1.46	35x30	1.42			25x50	1.61	30x35	1.45	35x30	1.42
330			25x55	1.78	30x40	1.66	35x30	1.47			25x60	1.86	30x45	1.76	35x35	1.63
390			25x60	1.94	30x45	1.85	35x35	1.69					30x50	1.94	35x40	1.82
470					30x50	2.03	35x40	1.90					30x55	2.13	35x45	2.03
560					30x60	2.35	35x45	2.10							35x50	2.23
680							35x55	2.46							35x60	2.57

ケースサイズ Case Size ϕ D × L(mm) \longrightarrow \uparrow
 リプル電流 Ripple Current (A.r.m.s./120Hz, 105°C) \longrightarrow \uparrow