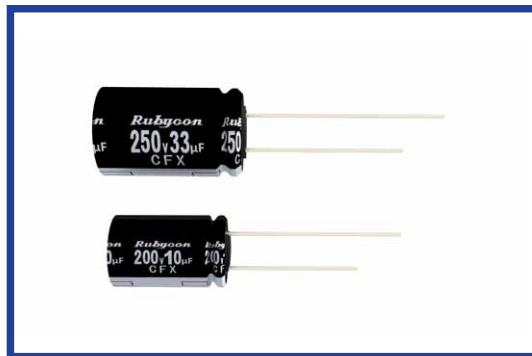


CFX シリーズ  
SERIES

105°C 5000時間品  
Load Life : 105°C 5000 hours

・LED照明用電源回路に最適。  
For LED Lighting.

RoHS  
compliance



◆規格表 / SPECIFICATIONS

項目 Items	特 性 Characteristics																						
カテゴリ温度範囲 Category Temperature Range	-25~+105°C																						
定格電圧範囲 Rated Voltage Range	160~450Vdc																						
静電容量許容差 Capacitance Tolerance	±20% (20°C, 120Hz)																						
漏れ電流 Leakage Current(MAX)	CV ≤ 1000	CV > 1000	I=漏れ電流(µA) Leakage Current C=静電容量(µF) Capacitance V=定格電圧(Vdc) Rated Voltage																				
	I=0.1CV+40µA以下(1分値) I=0.1CV+40µA (1 minute) I=0.03CV+15µA以下(5分値) I=0.03CV+15µA (5 minutes)	I=0.04CV+100µA以下(1分値) I=0.04CV+100µA (1 minute) I=0.02CV+25µA以下(5分値) I=0.02CV+25µA (5 minutes)																					
損失角の正接 (tanδ) Dissipation Factor(MAX)	<table border="1"> <tr> <td>定格電圧(Vdc) Rated Voltage</td> <td>160</td> <td>200</td> <td>250</td> <td>350</td> <td>400</td> <td>450</td> <td>(20°C, 120Hz)</td> </tr> <tr> <td>tanδ</td> <td>0.15</td> <td>0.15</td> <td>0.15</td> <td>0.20</td> <td>0.20</td> <td>0.20</td> <td></td> </tr> </table>		定格電圧(Vdc) Rated Voltage	160	200	250	350	400	450	(20°C, 120Hz)	tanδ	0.15	0.15	0.15	0.20	0.20	0.20						
定格電圧(Vdc) Rated Voltage	160	200	250	350	400	450	(20°C, 120Hz)																
tanδ	0.15	0.15	0.15	0.20	0.20	0.20																	
耐 久 性 Endurance	105°C中で5000時間定格電圧(リップル重畳)印加後、下記項目を満足すること。 After applying rated voltage with rated ripple current for 5000 hrs at 105°C, the capacitors shall meet the following requirements.																						
	静電容量変化率 Capacitance Change	初期値の±20%以内 Within ±20% of the initial value.																					
	損失角の正接 Dissipation Factor	規格値の200%以下 Not more than 200% of the specified value.																					
低温特性 Low Temperature Stability (インピーダンス比) Impedance Ratio(MAX)	<table border="1"> <tr> <td>定格電圧(Vdc) Rated Voltage</td> <td>160</td> <td>200</td> <td>250</td> <td>350</td> <td>400</td> <td>450</td> <td>(120Hz)</td> </tr> <tr> <td>Z(-25°C)/Z(20°C)</td> <td>3</td> <td>3</td> <td>3</td> <td>6</td> <td>6</td> <td>6</td> <td></td> </tr> </table>							定格電圧(Vdc) Rated Voltage	160	200	250	350	400	450	(120Hz)	Z(-25°C)/Z(20°C)	3	3	3	6	6	6	
	定格電圧(Vdc) Rated Voltage	160	200	250	350	400	450	(120Hz)															
Z(-25°C)/Z(20°C)	3	3	3	6	6	6																	
漏れ電流 Leakage Current	規格値以下 Not more than the specified value.																						

◆リップル電流補正係数 / MULTIPLIER FOR RIPPLE CURRENT

周波数(Hz) Frequency	120	1k	10k	100k ≤
2.2~4.7µF	0.2	0.4	0.8	1.0
6.8~10µF	0.3	0.6	0.9	1.0
22~100µF	0.5	0.8	0.9	1.0

◆副記号 / OPTION

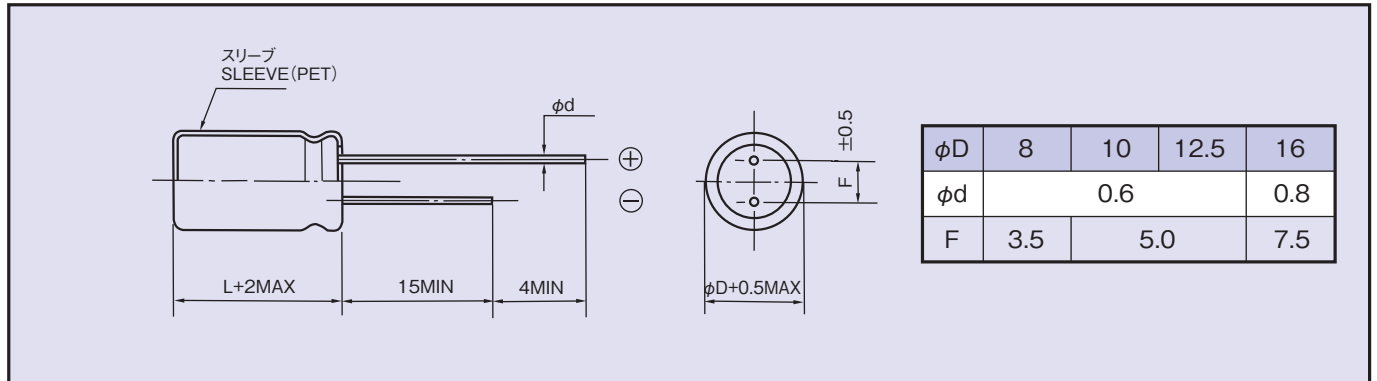
	記号 Code
PETスリーブ PET Sleeve	EFC

◆呼称方法 / PART NUMBER

□□□	CFX	□□□□□	M	□□□	□□	D×L
定格電圧 Rated Voltage	シリーズ名 Series	静電容量 Capacitance	静電容量許容差 Capacitance Tolerance	副記号 Option	リード加工記号 Lead Forming	ケースサイズ Case Size

◆寸法図 / DIMENSIONS

(mm)



◆標準品一覧表 / STANDARD SIZE

定格電圧 Rated Voltage (Vdc)	静電容量 Capacitance ( $\mu\text{F}$ )	外形寸法 Size $\phi D \times L$ (mm)	定格リップル電流 Rated Ripple Current (mA r.m.s.105°C,100kHz)
160	27	10×12.5	601
200	10	10×16	300
	22	10×12.5	595
		10×16	360
	33	10×20	500
	47	12.5×20	660
	68	12.5×25	760
	100	16×25	1120
250	6.8	10×12.5	340
	10	10×16	300
	15	10×12.5	468
	22	10×20	500
	33	12.5×20	600
	47	12.5×25	720
	68	16×25	920

定格電圧 Rated Voltage (Vdc)	静電容量 Capacitance ( $\mu\text{F}$ )	外形寸法 Size $\phi D \times L$ (mm)	定格リップル電流 Rated Ripple Current (mA r.m.s.105°C,100kHz)	
350	3.3	10×16	180	
	4.7	10×16	220	
	6.8	10×16	220	
	10	10×12.5	400	
		10×20	280	
	22	12.5×20	350	
	33	12.5×25	430	
	47	16×25	660	
	400	2.2	10×16	160
		3.3	10×16	180
4.7		10×16	220	
6.8		10×16	220	
8.2		8×23	400	
		10×12.5	330	
10		10×20	280	
22		12.5×25	430	
33		16×25	640	
450		3.3	10×12.5	307