

◆基板自立形 呼称方法／SNAP-IN TYPE PART NUMBER

| □□□ | | □□□□ | | □□□□□ | | □ | □□□ | □□ | D×L |
|-----------------------|------|-----------------|------|---------------------|------|--|---------------|--|---|
| 定格電圧 Rated Voltage | | シリーズ名 Series | | 静電容量 Capacitance | | 静電容量許容差 Capacitance Tolerance | 副記号 Option | 端子記号 Terminal Code | ケースサイズ Case Size |
| Rated Voltage(Vdc) | Code | Cap.(μF) | Code | Tolerance | Code | Option | Code | Terminal type | Code |
| 50 | 50 | 22 | 22 | ±20% | M | PETスリーブ、底板なし PET Sleeve without plate | EFC | 標準端子 Standard terminal | SN |
| 100 | 100 | 560 | 560 | ±10% | K | PVCスリーブ、底板なし PVC Sleeve without plate | OOE | 逆挿し防止端子 Keying terminal | EN |
| 450 | 450 | 1000 | 1000 | | | PVCスリーブ、底板あり PVC Sleeve with plate | なし Blank | 耐振・逆挿し防止端子 Vibration proof terminal | LN |
| | | | | | | | | | 20×25 22×30 25×35 30×40 35×45 |

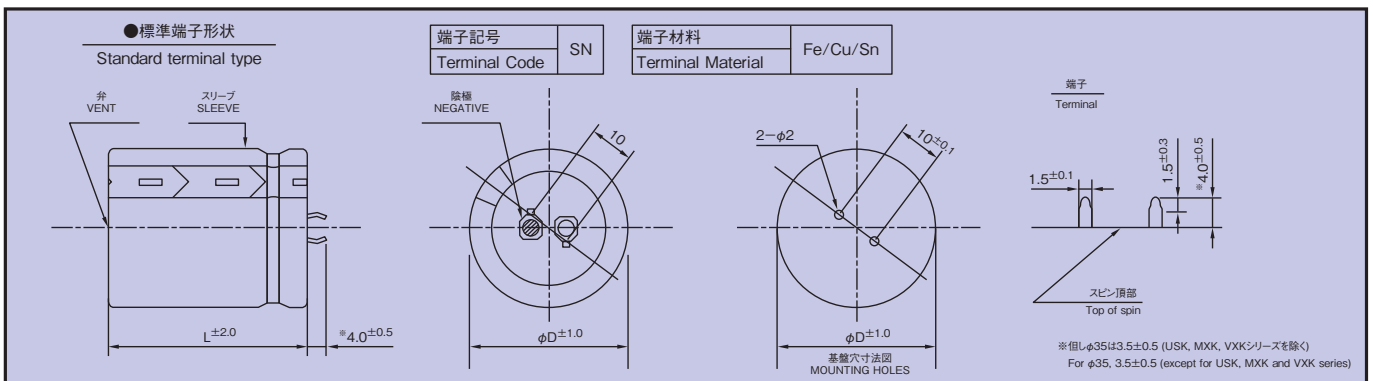
ご注文の際には、定格電圧、シリーズ名、静電容量、底板、端子形状、ケースサイズまでご連絡ください。
Please indicate the above information, when ordering.

例): Example 200 MXG 820 M EFC SN 25×35
 450 USG 330 M EFC SN 30×35

◆基板自立形 梱包単位／SNAP-IN TYPE PACKAGING SPECIFICATION

| 製品サイズ SIZE (mm) | 梱包単位 PACKAGE QUANTITY (pcs/box) |
|--------------------|---------------------------------------|
| φ20 | 200 |
| φ22 | 200 |
| φ25 | 200 |
| φ30 | 100 |
| φ35 | 100 (BN端子 Terminal Code BN : 50) |
| φ40 | 50 |
| φ45 | 50 |

◆端子形状／TERMINAL TYPE



◆端子形状 / TERMINAL TYPE

●逆挿し防止端子形状
Keying terminal type

| | | | |
|-----------------------|----|---------------------------|----------|
| 端子記号 Terminal Code | EN | 端子材料 Terminal Material | Fe/Cu/Sn |
|-----------------------|----|---------------------------|----------|

端子
Terminal

スピン頂部
Top of spin

※但しφ35は3.5±0.5
For φ35.3.5±0.5

●耐振・逆挿し防止端子形状
Vibration proof terminal type

| | | | |
|-----------------------|----|---------------------------|----------|
| 端子記号 Terminal Code | LN | 端子材料 Terminal Material | Fe/Cu/Sn |
|-----------------------|----|---------------------------|----------|

端子
Terminal

スピン頂部
Top of spin

●多端子形状
4pin snap-in terminal type

| | | | |
|-----------------------|----|---------------------------|----------|
| 端子記号 Terminal Code | BN | 端子材料 Terminal Material | Fe/Cu/Sn |
|-----------------------|----|---------------------------|----------|

対象サイズ: φ35~φ45

端子
Terminal

スピン頂部
Top of spin

●横置き端子形状
Horizontal mount terminal type

| | | | |
|-----------------------|----|---------------------------|----------|
| 端子記号 Terminal Code | FN | 端子材料 Terminal Material | Fe/Cu/Sn |
|-----------------------|----|---------------------------|----------|

端子
Terminal

スピン頂部
Top of spin

・記載以外の端子形状については、別途ご相談ください。
Please consult us about the other terminal type.

◆ネジ端子形 呼称方法 / SCREW TERMINAL TYPE PART NUMBER

| □□□ | | □□□□ | | □□□□□ | | □ | □□□ | □□ | D×L |
|-----------------------|------|-----------------|------|---------------------|--|----------------------------------|--|---------------------------|---------------------|
| 定格電圧 Rated Voltage | | シリーズ名 Series | | 静電容量 Capacitance | | 静電容量許容差 Capacitance Tolerance | 副記号 Option ※1 | バンド記号 Clamp Code ※2 | ケースサイズ Case Size |
| Rated Voltage(Vdc) | Code | Cap.(μF) | Code | | | M±20% | TY:3点止めバンド Three stopping clamp TI:2点止めバンド Two stopping clamp NB:バンド無し Without stopping clamp | 51×138 90×241 | |
| 350 | 350 | 5600 | 5600 | | | K±10% | | | |
| 450 | 450 | 8200 | 8200 | | | | | | |

ご注文の際には、定格電圧、シリーズ名、静電容量、バンド記号、ケースサイズまでご連絡ください。
Please indicate the above information, when ordering.

例): Example

・Y タイプバンド(3点止めバンド) 400 LSU 5600 M TY 77×141
Y-type clamp(Three stopping clamp)

※1 副記号:標準品はblankとなります。

Option:Standard item is blank.

※2 スタッド固定タイプのバンド記号については、別途お問い合わせください。

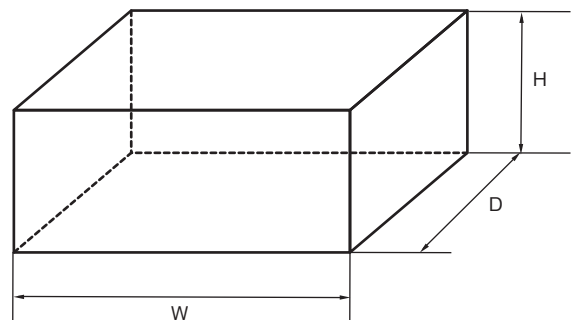
Please contact us for clamp code of stud mounting screw terminal capacitors.

◆ネジ端子形 梱包単位 / SCREW TERMINAL TYPE PACKAGING SPECIFICATION

| 製品サイズ SIZE(mm) | | 梱包単位 PACKAGE QUANTITY (pcs/box) | 箱寸法 PACKAGE DIMENSIONS W×D×H(mm) | 製品サイズ SIZE(mm) | | 梱包単位 PACKAGE QUANTITY (pcs/box) | 箱寸法 PACKAGE DIMENSIONS W×D×H(mm) |
|-------------------|---------|---------------------------------------|--|-------------------|---------|---------------------------------------|--|
| φ | L | | | φ | L | | |
| φ36 | ~68 | 60 | 460×420×255 | φ77 | ~118 | 10 | 680×320×215 |
| | 69~88 | 60 | 460×420×295 | | 119~148 | 10 | 680×320×245 |
| | 89~118 | 60 | 460×420×355 | | 149~198 | 8 | 551×340×295 |
| | 119~138 | 60 | 460×420×395 | | 199~248 | 6 | 450×340×345 |
| φ51 | ~118 | 30 | 560×505×215 | φ90 | ~118 | 10 | 680×320×215 |
| | 119~148 | 30 | 560×505×245 | | 119~148 | 10 | 680×320×245 |
| φ64 | ~118 | 20 | 525×485×215 | | 149~198 | 8 | 551×340×295 |
| | 119~149 | 20 | 525×485×245 | | 199~248 | 6 | 450×340×345 |
| | 150~198 | 10 | 551×340×295 | | | | |

※端子ネジ(六角ボルトネジ+)とバンドは、製品に取り付けられていません。(同一梱包箱内に添付されます。)

<Note>The terminal bolt and clamp is separately supplied and not attached to the product.



◆ネジの締め付けトルクと許容電流値 / Tightening torque of bolt and Permissible current of terminal

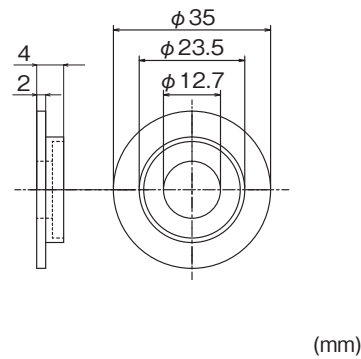
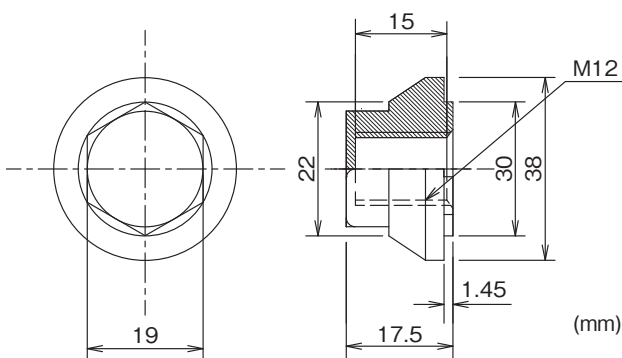
| 取り付け バンドネジ Clamp Bolt | 推奨締め付けトルク Recommended Tightening torque |
|-----------------------------|---|
| M3 | 0.6 [N·m] |
| M4 | 1.3 [N·m] |

| 端子 Terminal | 推奨締め付けトルク (許容値) Recommended Tightening torque (Permissible Range) | 端子許容電流 Permissible Current of Terminal |
|----------------|---|--|
| M5 | 2.2 (1.5~3.2) [N·m] | 60 [A r.m.s.] |
| M6 | 3.2 (3.0~3.5) [N·m] | 100 [A r.m.s.] |
| M8 | 6.3 (5.8~6.8) [N·m] | 120 [A r.m.s.] |

◆スタッド固定用アクセサリ(オプション) / Accessory for Stud Mounting (Option)

<ナイロンキャップナット / Nylon cap nut>

<ナイロンショルダーワッシャー / Nylon shoulder washer>



◆スタッド固定用ナイロンナット締め付けトルク / Tightening torque of stud fixing nylon nut

| ナイロンナット Nylon Nut | 推奨締め付けトルク Recommended Tightening torque |
|----------------------|--|
| M12 | 10.0 [N·m] |

◆スタッドネジ推奨固定方法 / Recommended stud mounting method

[実装例 / Mounting example]

