

◆チップ形 呼称方法 / CHIP TYPE PART NUMBER

| □□□ | | □□□□ | | □□□□□ | | □ | □□□ | D×L |
|-----------------------|------|-----------------|------|---------------------|------|----------------------------------|---------------------|----------------------------|
| 定格電圧 Rated Voltage | | シリーズ名 Series | | 静電容量 Capacitance | | 静電容量許容差 Capacitance Tolerance | 副記号 Option ※1 | ケースサイズ Case Size |
| Rated Voltage(Vdc) | Code | Cap.(μF) | Code | Tolerance | Code | | | 4×6.1 8×10.5 16×21.5 |
| 6.3 | 6.3 | 4.7 | 4R7 | ±20% | M | | | |
| 10 | 10 | 220 | 220 | | | | | |
| 25 | 25 | 3300 | 3300 | | | | | |
| 100 | 100 | | | | | | | |

ご注文の際には、定格電圧、シリーズ名、静電容量、ケースサイズまでご連絡ください。
Please indicate the above information, when ordering.

例): Example
35 TZV 330 M 10×10.5

※1 副記号:標準品はブランクとなります。
Option : Standard item is blank.

◆リード線形 呼称方法 / RADIAL LEAD TYPE PART NUMBER

| □□□ | | □□□□ | | □□□□□ | | □ | □□□ | □□ | D×L |
|-----------------------|------|-----------------|------|---------------------|------|----------------------------------|---------------------|-------------------------------|---------------------|
| 定格電圧 Rated Voltage | | シリーズ名 Series | | 静電容量 Capacitance | | 静電容量許容差 Capacitance Tolerance | 副記号 Option ※2 | リード加工記号 Lead Forming ※3 | ケースサイズ Case Size |
| Rated Voltage(Vdc) | Code | Cap.(μF) | Code | Tolerance | Code | EFC etc | TA, KC, CA etc | 5×11 10×12.5 12.5×40 | |
| 6.3 | 6.3 | 0.1 | OR1 | ±20% | M | | | | |
| 10 | 10 | 0.47 | OR47 | | | | | | |
| 25 | 25 | 1 | 1 | | | | | | |
| 100 | 100 | 10 | 10 | | | | | | |
| | | 1000 | 1000 | | | | | | |

ご注文の際には、定格電圧、シリーズ名、静電容量、リード加工、ケースサイズまでご連絡ください。
Please indicate the above information, when ordering.

例): Example
 ・ロング品 Long lead type 50 PX 2R2 M EFC 5×11
 ・テーピング品 Taping type 35 ZLJ 220 M TA 8×16

※2 副記号:各シリーズのページをご確認ください。
Option : Please confirm each series page.

※3 リード加工記号:テーピング仕様及びリード線加工仕様の項目をご参照ください。(P46~48)

Lead Forming : Please refer to TAPING SPECIFICATIONS and LEAD CUTTING FORMING SPECIFICATIONS. (P46~48)

適応 object:表面実装形コンデンサ Chip type capacitors

◆テーピング仕様/TAPING DIMENSIONS

Fig.1

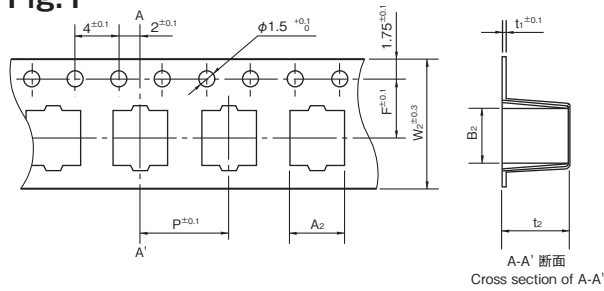
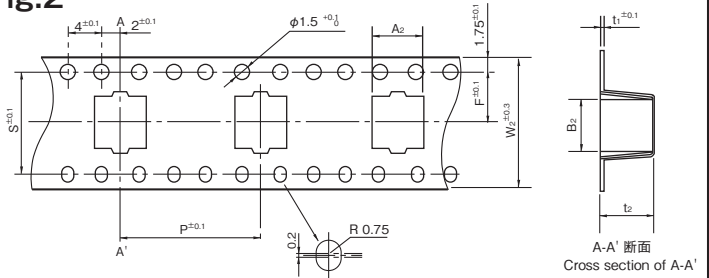
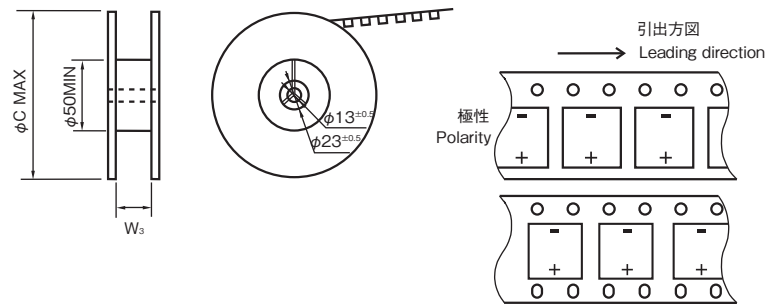


Fig.2



| サイズ Size | W ₂ (mm) | A ₂ (mm) | B ₂ (mm) | P (mm) | t ₂ (mm) | F (mm) | t ₁ (mm) | S (mm) | 形状 形状 Applicable |
|-------------|------------------------|------------------------|------------------------|-----------|------------------------|-----------|------------------------|-----------|------------------------|
| φ4×6.1 | 12.0 | 4.7 | 4.7 | 8 | 6.2 | 5.5 | 0.4 | - | Fig.1 |
| φ5×6.1 | 12.0 | 5.7 | 5.7 | 12 | 6.2 | 5.5 | 0.4 | - | |
| φ6.3×6.1 | 16.0 | 7.0 | 7.0 | 12 | 6.2 | 7.5 | 0.4 | - | |
| φ6.3×8 | 16.0 | 7.0 | 7.0 | 12 | 8.2 | 7.5 | 0.4 | - | |
| φ8×6.5 | 16.0 | 8.7 | 8.7 | 12 | 6.8 | 7.5 | 0.4 | - | |
| φ8×10.5 | 24.0 | 8.7 | 8.7 | 16 | 11.0 | 11.5 | 0.4 | - | |
| φ10×10.5 | 24.0 | 10.7 | 10.7 | 16 | 11.0 | 11.5 | 0.4 | - | Fig.2 |
| φ12.5×13.5 | 32.0 | 13.4 | 13.4 | 24 | 14.4 | 14.2 | 0.5 | 28.4 | |
| φ12.5×16 | 32.0 | 13.4 | 13.4 | 24 | 16.3 | 14.2 | 0.5 | 28.4 | |
| φ16×16.5 | 44.0 | 17.5 | 17.5 | 28 | 17.4 | 20.2 | 0.5 | 40.4 | |
| φ16×21.5 | 44.0 | 17.5 | 17.5 | 28 | 22.4 | 20.2 | 0.5 | 40.4 | |
| φ18×16.5 | 44.0 | 19.5 | 19.5 | 32 | 17.4 | 20.2 | 0.5 | 40.4 | |
| φ18×21.5 | 44.0 | 19.5 | 19.5 | 32 | 22.4 | 20.2 | 0.5 | 40.4 | |

◆リール/TAPING REEL AND PACKING QUANTITY



| サイズ Size (mm) | W ₃ (mm) | φC (mm) | 1リール数量 Q'ty (pcs/reel) | 標準外装梱包単位 Standard Shipping Carton Quantity (pcs/Box) |
|---------------------|------------------------|------------|---------------------------|---|
| φ4×6.1 | 14 | 382 | 2,000 | 10,000 |
| φ5×6.1 | 14 | 382 | 1,000 | 5,000 |
| φ6.3×6.1 | 18 | 382 | 1,000 | 5,000 |
| φ6.3×8 | 18 | 382 | 900 | 4,500 |
| φ8×6.5 | 18 | 382 | 1,000 | 5,000 |
| φ8×10.5 | 26 | 382 | 500 | 2,000 |
| φ10×10.5 | 26 | 382 | 500 | 2,000 |
| φ12.5×13.5 | 34 | 332 | 200 | 600 |
| φ12.5×16 | 34 | 332 | 150 | 450 |
| φ16×16.5, φ18×16.5 | 46 | 332 | 125 | 250 |
| φ16×21.5, φ18×21.5 | 46 | 332 | 75 | 150 |

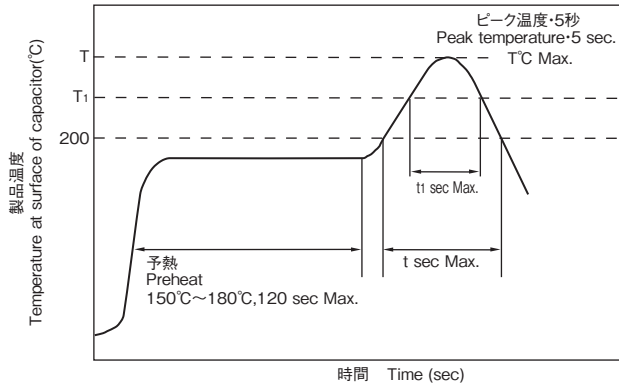
御要望により、リユースリールにも対応可能です。
配給,回収について別途御相談させていただきます。

Reusable reels are available according to your request.
Please consult in regard to establishing supply and withdrawal system.

◆鉛フリータイプリフロー許容条件 / LEAD FREE TYPE REFLOW SOLDERING CONDITION

●ケースサイズφ4~φ10mm品 Size φ4~φ10

- 1) コンデンサ表面温度がT°C以下である事。
Temperature at surface of capacitor shall not exceed T°C.
- 2) コンデンサ表面温度は200°C以上の時間がt秒, T₁°C以上の時間がt₁秒を越えない事。
Period that temperature at surface of capacitor becomes more than 200°C and T₁°C shall not exceed t and t₁ seconds, respectively.
- 3) 予熱は150°C~180°Cで120秒以内である事。
Preheat shall be made at 150°C~180°C and for maximum 120 seconds.



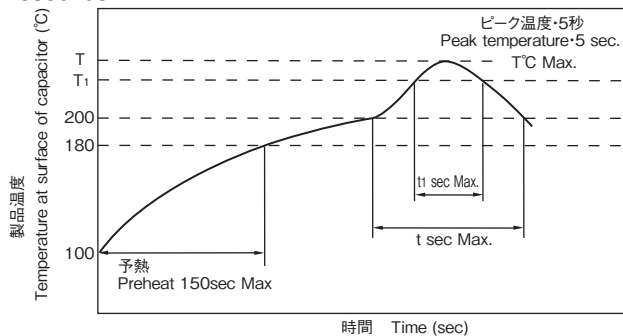
| Series | Size | Rated Voltage | T(°C) ① | T ₁ (°C) | t(sec) ② | t ₁ (sec) ③ | Reflow Cycle |
|---------------------------------|---------|---------------|------------|---------------------|-------------|---------------------------|--------------|
| SEV SKV SGV | φ4~φ6.3 | ≤50Vdc | 250 | 230 | 70 | 30 | 2 |
| TZV TKV TPV | φ8 | ≤100Vdc | 245 | 230 | 70 | 30 | 2 |
| TLV TRV TXV THV TGV | φ10 | | 240 | 230 | 60 | 30 | 2 |
| | φ8,10 | ≥160Vdc | 240 | 230 | 50 | 20 | 2 |
| SJV SLV | φ4~φ6.3 | ≤50Vdc | 240 | 220 | 60 | 40 | 1 |
| JGV JZV | φ4~φ6.3 | ≤50Vdc | 260 | 217 | - | 60 | 2 |
| | φ8,φ10 | | 250 | 217 | - | 60 | 2 |

- ①ピーク温度 Peak temperature
- ②200°Cを超える時間(MAX) Time more than 200°C
- ③T₁を超える時間(MAX) Time more than T₁

※許容条件を越える場合は御相談ください。
Please contact us if the condition is over the maximum.

●ケースサイズφ12.5~φ18mm品 Size φ12.5~φ18

- 1) コンデンサ表面温度がT°C以下である事。 Temperature at surface of capacitor shall not exceed T°C.
- 2) コンデンサ表面温度は200°C以上の時間がt秒, T₁°C以上の時間がt₁秒を越えない事。
Period that temperature at surface of capacitor becomes more than 200°C and T₁°C shall not exceed t and t₁ seconds, respectively.
- 3) 予熱は100°C~180°Cで150秒以内である事。
Preheat shall be made at 100°C~180°C and for maximum 150 seconds.

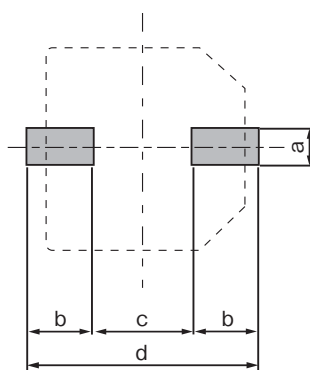


| Series | Size | Rated Voltage | T(°C) ① | T ₁ (°C) | t(sec) ② | t ₁ (sec) ③ | Reflow cycle |
|-------------------|---------------|-----------------|------------|---------------------|-------------|---------------------------|--------------|
| SEV SKV SGV | φ12.5 ~φ18 | ≤50Vdc | 240 | 230 | 60 | 30 | 2 |
| TLV TRV TGV | | 63Vdc 100Vdc | 240 | 230 | 50 | 20 | 2 |
| | | ≥160Vdc | 230 | 220 | 50 | 20 | 2 |

- ①ピーク温度 Peak temperature
- ②200°Cを超える時間(MAX) Time more than 200°C
- ③T₁を超える時間(MAX) Time more than T₁

※許容条件を越える場合は御相談ください。
Please contact us if the condition is over the maximum.

◆推薦ランドパターン / RECOMMENDED LAND SIZE



| サイズ Size | a | b | c | d |
|-------------|-----|-----|-----|------|
| φ4 | 1.6 | 2.6 | 1.0 | 6.2 |
| φ5 | 1.6 | 3.0 | 1.4 | 7.4 |
| φ6.3 | 1.6 | 3.5 | 2.1 | 9.1 |
| φ8×6.5 | 1.6 | 4.5 | 2.1 | 11.1 |
| φ8×10.5 | 2.2 | 4.1 | 3.0 | 11.2 |
| φ10×10.5 | 2.2 | 4.3 | 4.5 | 13.1 |
| φ12.5 | 2.5 | 6.0 | 5.0 | 17 |
| φ16 | 3 | 6.5 | 8.0 | 21 |
| φ18 | 3 | 7.5 | 8.0 | 23 |

◆補助端子付き耐振動構造品

Vibration proof packages with the supporting terminal

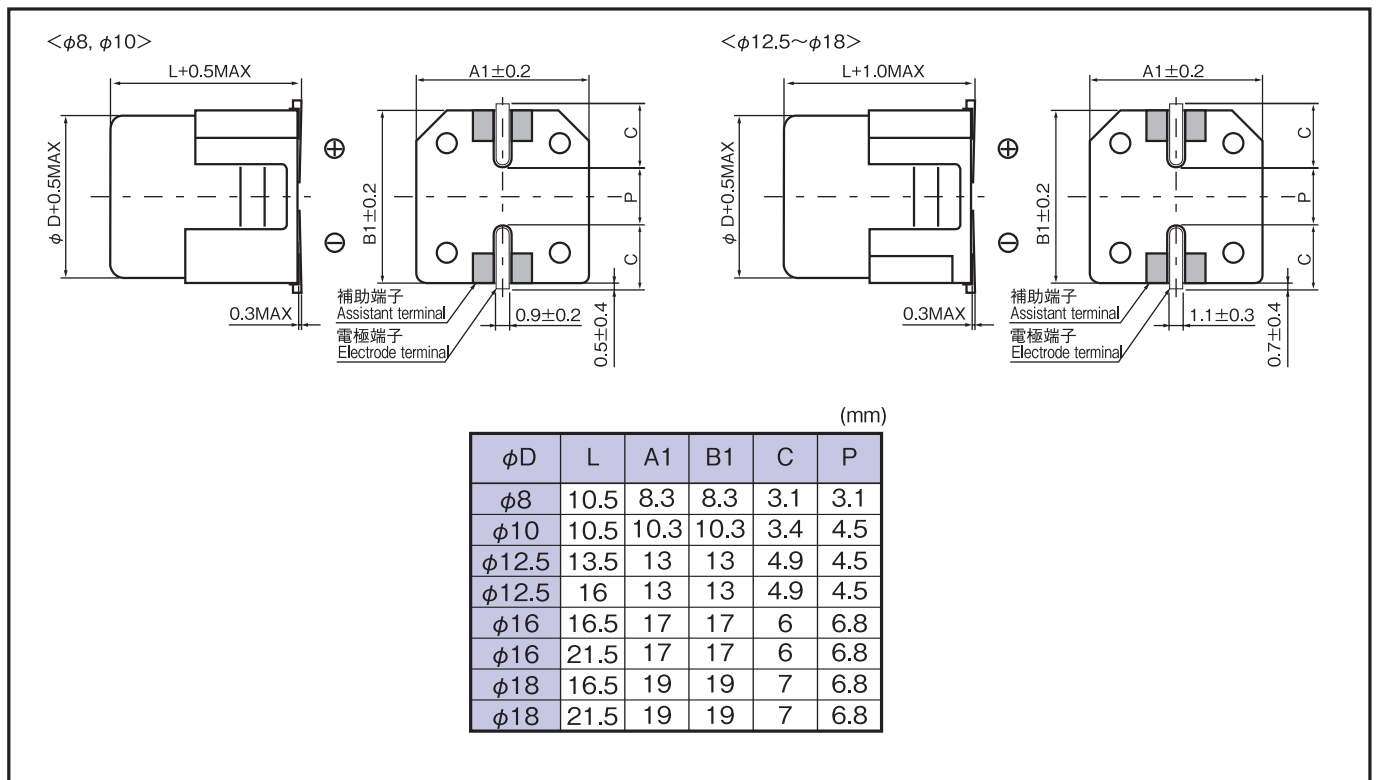
- ケースサイズφ8 以上のチップ形コンデンサに対し、耐振動構造対応します。
For chip Aluminum electrolytic capacitors more than case size φ 8, vibration proof packages supports.



◆呼称方法 / PART NUMBER

| | | | | | | |
|-----------------------|-----------------|---------------------|----------------------------------|---------------|--|---------------------|
| □□□ | □□□ | □□□□□ | □ | □□□ | VB | D×L |
| 定格電圧 Rated Voltage | シリーズ名 Series | 静電容量 Capacitance | 静電容量許容差 Capacitance Tolerance | 副記号 Option | 耐振構造品記号 Vibration proof package No. | ケースサイズ Case Size |

◆寸法図 / DIMENSIONS



◆推薦ランドパターン / RECOMMENDED LAND SIZE

